

**BLINDOCOM**  
COMIGNOLO BIDIREZIONALE  
BREVETTO 0001332421 – EP03425322. 9



Azienda aderente al gruppo produttori ANFUS

# DIRECTORIES

## SINGLE WALL PIPES

### CARATTERISTICHE DEI PRODOTTI

TYPE	MATERIAL	THICKNESS
MONOTEC INOX ( SINGLE WALL) up to the diameter 300	AISI 316L	5/10
MONOTEC INOX ( SINGLE WALL) diameter > 300	AISI 316L	6/10

## MONOTEC technical catalogue

**cod. SC01**

### ELEMENTO LINEARE

L'elemento lineare viene utilizzato per la realizzazione della canna fumaria in verticale e i canali da fumo in orizzontale.

**cod. SC01**

### STRAIGHT ELEMENT

The straight element is used to construct the flue vertically and the smoke channels lengthwise.



D	80	100	110	120	130	140	150	160	180	200	220	250	300	350	400	450	500
H	945	945	945	945	945	945	945	945	945	945	945	945	945	945	945	945	945
H1	995	995	995	995	995	995	995	995	995	995	995	995	995	995	995	995	995

**cod. SC02**

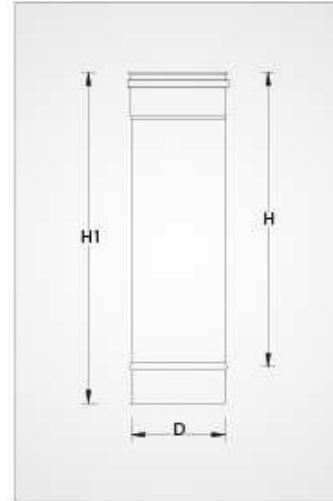
### ELEMENTO LINEARE

L'elemento lineare viene utilizzato per la realizzazione della canna fumaria in verticale e i canali da fumo in orizzontale.

**cod. SC02**

### STRAIGHT ELEMENT

The straight element is used to construct the flue vertically and the smoke channels lengthwise.



D	80	100	110	120	130	140	150	160	180	200	220	250	300	350	400	450	500
H	445	445	445	445	445	445	445	445	445	445	445	445	445	445	445	445	445
H1	495	495	495	495	495	495	495	495	495	495	495	495	495	495	495	495	495

## MONOTEC technical catalogue

### cod. SC03

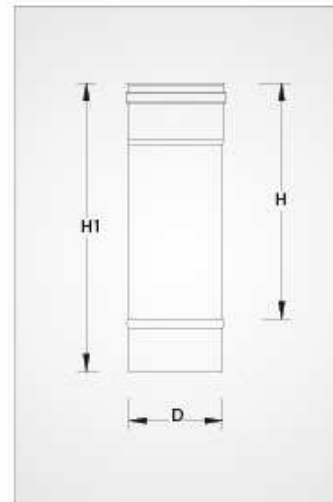
#### ELEMENTO LINEARE

L'elemento lineare viene utilizzato per la realizzazione della canna fumaria in verticale e i canali da fumo in orizzontale.

### cod. SC03

#### STRAIGHT ELEMENT

The straight element is used to construct the flue vertically and the smoke channels lengthwise.



D	80	100	110	120	130	140	150	160	180	200	220	250	300	350	400	450	500
H	273	273	273	273	273	273	273	273	273	273	273	273	273	273	273	273	273
H1	323	323	323	323	323	323	323	323	323	323	323	323	323	323	323	323	323

### cod. SC04

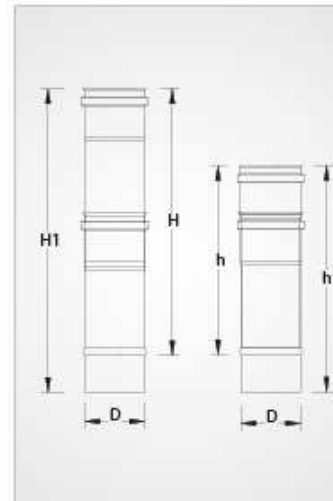
#### ELEMENTO TELESCOPICO

L'elemento telescopico consente di realizzare misure variabili in orizzontale. Nel caso venga installato in verticale necessita di supporto fisso.

### cod. SC04

#### TELESCOPIC ELEMENT

The telescopic element permits to obtain lengthwise varying sizes. Should it be vertically installed, a fixed support is required.



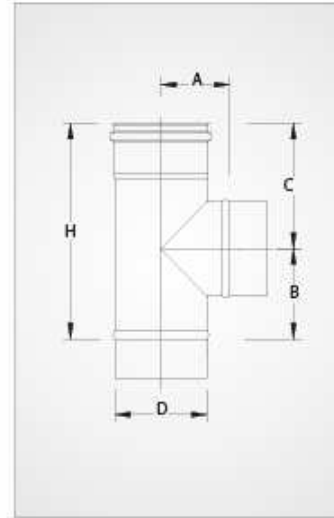
D	80	100	110	120	130	140	150	160	180	200	220	250	300	350	400	450	500
h	255	255	255	255	255	255	255	255	255	255	255	255	255	255	255	255	255
H1	305	305	305	305	305	305	305	305	305	305	305	305	305	305	305	305	305
H1	410	410	410	410	410	410	410	410	410	410	410	410	410	410	410	410	410
H	360	360	360	360	360	360	360	360	360	360	360	360	360	360	360	360	360

## MONOTEC technical catalogue

### cod. SC08

#### RACCORDO Tee 90° MASCHIO

Il raccordo a tee 90° consente il collegamento tra la canna fumaria in verticale e il canale da fumo in orizzontale.



### cod. SC08

#### 90° UNION TEE, MALE THREAD

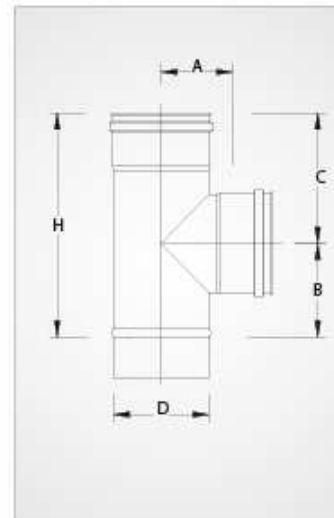
The 90° tee connects the flue vertically and the smoke pipe horizontally.

D	80	100	110	120	130	140	150	160	180	200	220	250	300	350	400	450	500
H	275	275	275	275	275	275	275	275	445	445	445	445	445	500	545	585	630
A	70	80	85	90	95	100	105	110	120	130	140	155	180	205	230	255	280
B	115	115	115	115	115	115	115	115	200	200	200	200	200	225	250	275	300
C	160	160	160	160	160	160	160	160	245	245	245	245	245	275	295	310	330

### cod. SC08F

#### RACCORDO Tee 90° FEMMINA

Il raccordo a tee 90° consente il collegamento tra la canna fumaria in verticale e il canale da fumo in orizzontale.



### cod. SC08F

#### 90° UNION TEE, FEMALE THREAD

The 90° tee connects the flue vertically and the smoke pipe horizontally.

D	80	100	110	120	130	140	150	160	180	200	220	250	300	350	400	450	500
H	275	275	275	275	275	275	275	275	445	445	445	445	445	500	545	585	630
A	70	80	85	90	95	100	105	110	120	130	140	155	180	205	230	255	280
B	115	115	115	115	115	115	115	115	200	200	200	200	200	225	250	275	300
C	160	160	160	160	160	160	160	160	245	245	245	245	245	275	295	310	330

## MONOTEC technical catalogue

### cod. SC 28

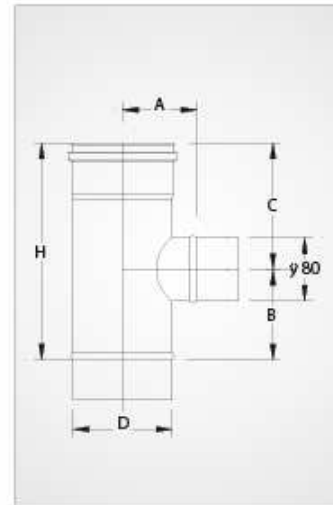
#### RACCORDO Tee 90° RIDOTTO

Il raccordo a tee 90° ridotto a diam. 80 consente il collegamento alla canna fumaria di pi<sup>ù</sup> apparecchi a gas di tipo iCi.

### cod. SC 28

#### 90° UNION TEE, REDUCED

The 90° reduced Tee  $\bar{80}$ , permits to connect the flue duct to several gas-fired appliances type iCi.



D	80	100	110	120	130	140	150	160	180	200	220	250	300	350	400	450	500
H	275	275	275	275	275	275	275	275	275	275	275	275	275	275	275	275	275
A	70	80	85	90	95	100	105	110	120	130	140	155	180	205	230	255	280
B	115	115	115	115	115	115	115	115	115	115	115	115	115	115	115	115	115
C	160	160	160	160	160	160	160	160	160	160	160	160	160	160	160	160	160

### cod. SC 82

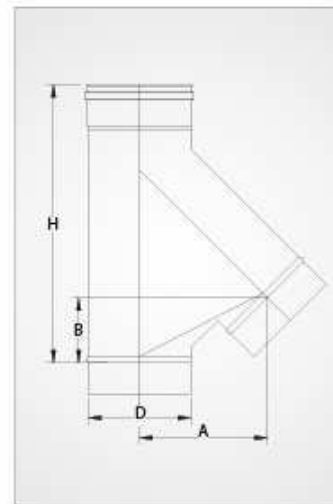
#### RACCORDO A Tee 135°

Il raccordo a tee 135° consente il collegamento tra la canna fumaria in verticale e il canale da fumo, con un miglior deflusso dei fumi.

### cod. SC 82

#### 135° UNION TEE

The 135° Tee is for connecting the flue duct vertically to the smoke pipe, by reducing the smoke backflow.



D	80	100	110	120	130	140	150	160	180	200	220	250	300	350	400	450	500
H	353	403	403	403	436	428	464	453	507	535	563	606	676	747	818	888	959
A	148	169	171	172	190	188	207	203	233	250	267	292	335	378	420	463	506
B	81	99	96	92	105	98	112	103	123	130	137	147	165	183	200	218	236

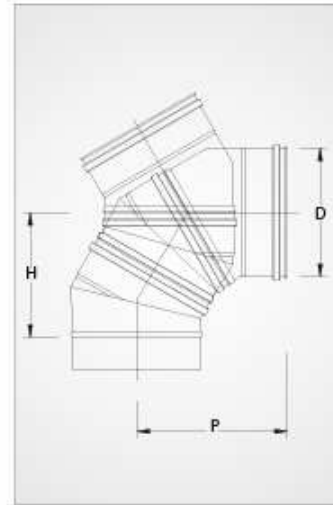
## MONOTEC technical catalogue

### cod. SC 90 C.G. CURVA GIREVOLE

La curva girevole permette diversi spostamenti e diverse angolazioni, della canna fumaria e del canale da fumo.

### PSCG 90 SWIVEL ELBOW

The swivel elbow permits various displacements and angles of the flue duct and smoke pipe.



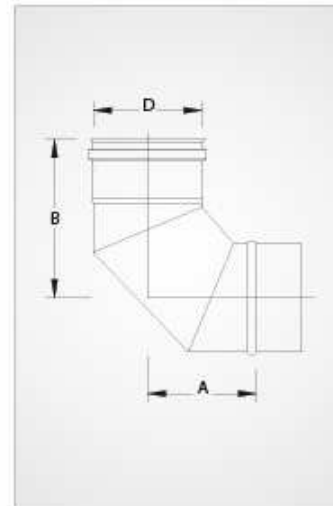
D	80	100	120	130	140	150	160	180	200	220	250	300				
H	116	138	140	157	153	161	171	177	192	200	213	239				
P	179	185	191	198	200	201	209	217	233	236	257	282				

### cod. SC 90 ° CURVA 90°

La curva a 90° permette di effettuare uno spostamento stretto, ed È consigliabile utilizzarlo nei canali da fumo.

### PSCN 90 90° ELBOW

The 90° elbow permits a narrow displacement; its use is recommended for the smoke pipes.



D	80	100	110	120	130	140	150	160	180	200	220	250	300	350	400	450	500
A	101	112	142	122	143	153	158	160	173	182	190	210	231	250	275	295	315
B	150	166	190	175	195	207	212	213	224	233	237	262	286	315	335	355	375

## MONOTEC technical catalogue

### cod. SC 45

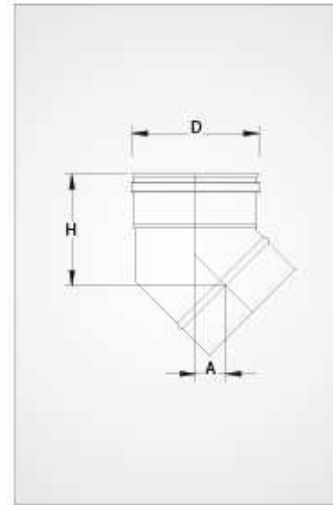
#### CURVA 45°

La curva 45° permette di effettuare spostamenti sia in verticali che in orizzontale.

### cod. SC 45

#### 45° ELBOW

The 45° elbow permits both vertical and horizontal displacements.



D	80	100	110	120	130	140	150	160	180	200	220	250	300	350	400	450	500
H	120	124	129	130	135	140	143	147	154	160	168	179	196	216	238	256	274
A	27	30	32	31	34	37	38	40	43	45	48	53	60	68	76	84	92

### cod. SC 40

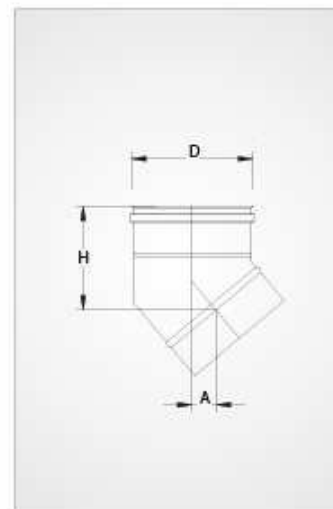
#### CURVA 40°

La curva 40° permette di effettuare spostamenti sia in verticale che in orizzontale.

### cod. SC 40

#### 40° ELBOW

The 40° elbow permits both vertical and horizontal displacements.



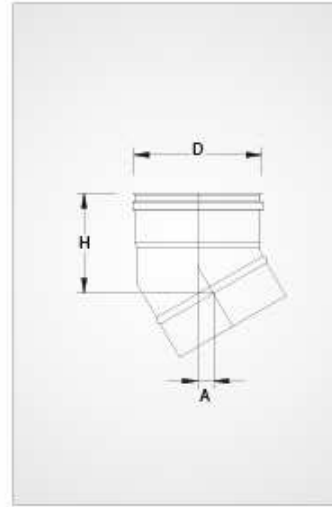
D	80	100	110	120	130	140	150	160	180	200	220	250	300	350	400	450	500
H	118	123	131	130	133	141	140	142	151	157	162	175	189	210	227	240	253
A	23	26	28	29	30	31	32	32	35	38	41	44	49	56	62	68	74

*MONOTEC technical catalogue*

**cod. SC 30**

**CURVA 30°**

La curva a 30° permette di effettuare spostamenti sia verticali che orizzontali.



**cod. SC 30**

**30° ELBOW**

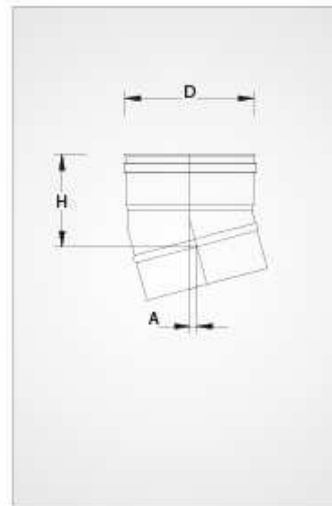
The 30° elbow permits both vertical and horizontal displacements.

D	80	100	110	120	130	140	150	160	180	200	220	250	300	350	400	450	500
H	111	121	126	131	131	131	133	134	138	145	149	154	171	180	201	216	231
A	15	17	19	20	20	22	21	22	23	25	26	27	32	33	39	44	50

**cod. SC 15**

**CURVA 15°**

La curva a 15° permette di effettuare spostamenti sia verticali che orizzontali.



**cod. SC 15**

**15° ELBOW**

The 15° elbow permits both vertical and horizontal displacements.

D	80	100	110	120	130	140	150	160	180	200	220	250	300	350	400	450	500
H	108	110	111	111	113	114	117	119	121	121	126	131	136	147	157	167	177
A	8	7	8	7	8	8	9	9	9	9	10	10	11	12	13	14	15



## MONOTEC technical catalogue

### cod. SC 83

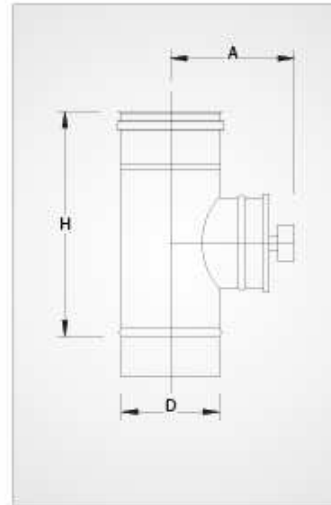
#### ELEMENTO DI ISPEZIONE

L'elemento di ispezione installato alla base della canna fumaria ne consente la pulizia ed è utilizzato in presenza di combustibili gassosi.

### cod. SC 83

#### INSPECTION ELEMENT

The inspection element, installed on the flue duct base, permits to clean it out and it is used with gas fuel.



D	80	100	110	120	130	140	150	160	180	200	220	250	300	350	400	450	500
H	278	278	278	278	278	278	278	278	445	445	445	445	445	445	445	445	445
A	135	145	150	155	165	172	175	175	180	190	200	215	240	265	290	315	340

### cod. SC 44

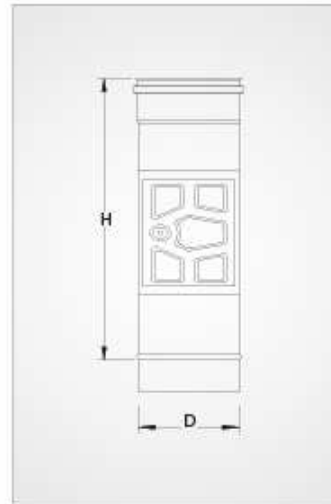
#### CAMERA RACCOLTA INCOMBUSTI

La camera raccolta incombusti installata alla base della canna fumaria ne consente la pulizia ed è utilizzato in presenza di combustibili solidi e/o liquidi.

### cod. SC 44

#### COMBUSTION CHAMBER

The unburned residue collection chamber, installed on the flue bottom base, permits to clean it out; it is used with solid and/or liquid fuels.



D	80	100	110	120	130	140	150	160	180	200	220	250	300	350	400	450	500
H	440	440	440	440	440	440	440	440	440	440	440	440	440	440	440	440	440

## MONOTEC technical catalogue

### cod. SC 43

#### MODULO RILEVAMENTO FUMI

Il modulo rilevamento fumi, previsto dal D.P.R. 1391/70, viene utilizzato per l'analisi e il controllo della temperatura dei fumi ed il rilevamento del rendimento dicombustione.

### cod. SC 43

#### SMOKE DETECTION MODULE

The smoke detection module, according to P.Decree 1391/70, is used for the smoke temperature analysis and control as well as to determine and measure the combustion efficiency.



D	80	100	110	120	130	140	150	160	180	200	220	250	300	350	400	450	500
H	440	440	440	440	440	440	440	440	440	440	440	440	440	440	440	440	440

### cod. SC 85

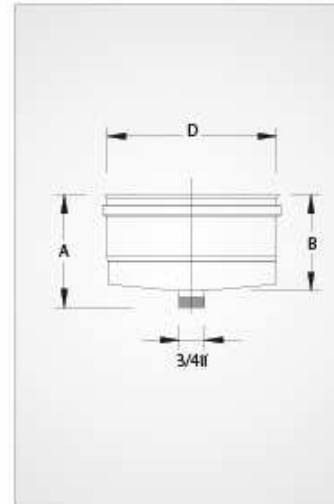
#### TAPPO SCARICO CONDENSA

Il tappo scarico condensa viene utilizzato per la raccolta e lo scarico condensa tramite un raccordo filettato da 3/4" maschio.

### cod. SC 85

#### CONDENSATE DRAIN PLUG

The condensate drain plug is used to collect and drain the condensate through a male 3/4" threaded pipe fitting.



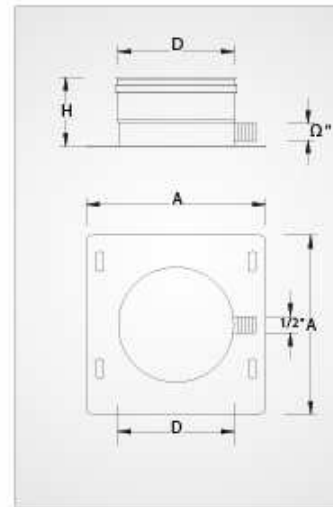
D	80	100	110	120	130	140	150	160	180	200	220	250	300	350	400	450	500
A	121	121	121	121	121	121	121	121	121	121	121	121	121	121	121	121	121
B	103	103	103	103	103	103	103	103	103	103	103	103	103	103	103	103	103

## MONOTEC technical catalogue

### cod. SC 50

#### PIASTRA BASE C/GOCCIOLATOIO

La piastra base installata a terra o tramite alette di supporto permette il sostegno della canna fumaria. Corredato di un raccordo filettato  $\Omega$  femmina, per lo scarico laterale della condensa.



### cod. sc 50

#### PLATE WITH CONDENSATE DRAIN

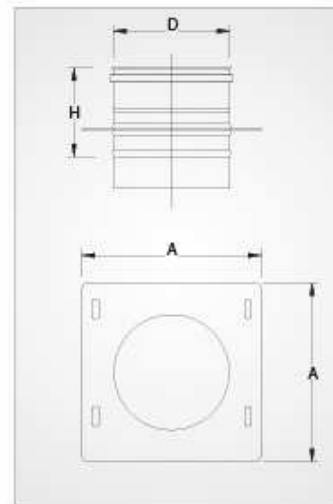
The base plate installed on the ground or on supporting tabs is intended for bearing the flue duct. It is fitted with female  $\Omega$  outlet to discharge the condensate sideways.

D	80	100	110	120	130	140	150	160	180	200	220	250	300	350	400	450	500
H	107	107	107	107	107	107	107	107	107	107	107	107	107	107	107	107	107
A	180	200	210	220	230	240	250	260	280	300	320	350	400	450	500	550	600

### cod. sc 15B

#### PIASTRA C/ELEMENTO DIRITTO

La piastra con elemento diritto appoggiata ad una struttura o tramite alette di supporto permette di dividere i carichi di pesi in pi<sup>ù</sup> punti.



### cod. sc 15B

#### PLATE WITH STRAIGHT ELEMENT

The plate with straight element, laid on a framework or on supporting tabs, permits to distribute the load over several points.

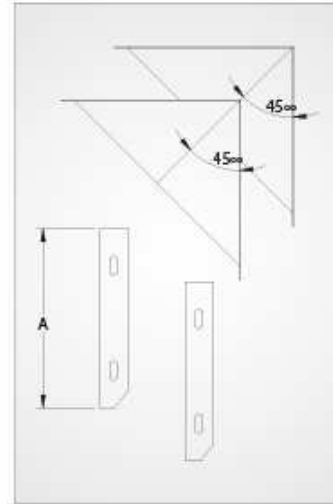
D	80	100	110	120	130	140	150	160	180	200	220	250	300	350	400	450	500
H	140	140	140	140	140	140	140	140	140	140	140	140	140	140	140	140	140
A	180	200	210	220	230	240	250	260	280	300	320	350	400	450	500	550	600

## MONOTEC technical catalogue

### cod. SC 12

#### COPPIA ALETTE DI SUPPORTO

Le coppie alette di supporto vengono utilizzate per il fissaggio a muro delle piastre sia di base che con elemento diritto.



### cod. SC 12

#### PAIR OF SUPPORTING TABS

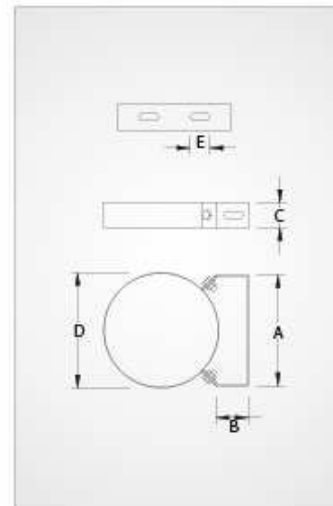
The pair of supporting tabs is used to secure base plates or plates with straight element to a wall.

D	80	100	110	120	130	140	150	160	180	200	220	250	300	350	400	450	500
A	180	200	210	220	230	240	250	260	280	300	320	350	400	450	500	550	600

### cod. SC 14

#### FASCETTA MURALE

La fascetta murale È utilizzata per ancorare la canna fumaria alla parete. Non È utilizzabile come supporto murale in quanto non sopporta i carichi.



### cod. SC 14

#### WALL CLIP

The wall clip is used to anchor the flue duct to a wall. It cannot be used as a support as it withstands no load.

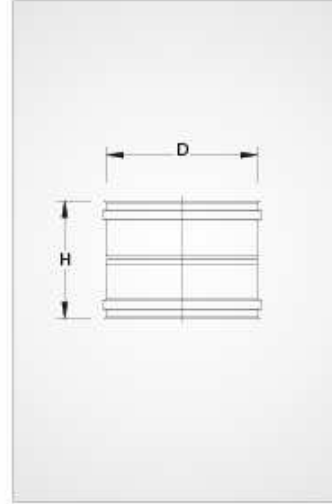
D	80	100	110	120	130	140	150	160	180	200	220	250	300	350	400	450	500
A	102	116	123	130	137	144	152	159	172	188	201	223	259	293	328	364	399
B	50	50	50	50	50	50	50	50	50	50	50	50	50	50	50	50	50
C	40	40	40	40	40	40	40	40	40	40	40	40	40	40	40	40	40
E	32	32	32	32	32	32	32	32	32	32	32	32	32	32	32	32	32

*MONOTEC technical catalogue*

**cod. SC 09**

**RACCORDO CALDAIA**

E' un manicotto di giunzione femmina / femmina, utilizzato per collegare l'uscita della caldaia al canale da fumo.



**cod. SC 09**

**BOILER PIPE FITTING**

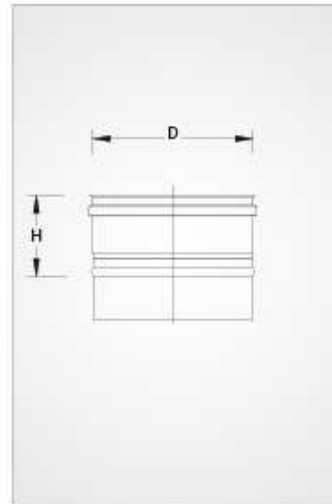
The female/female fitting sleeve is used to connect the boiler outlet to the smoke pipe.

D	80	100	110	120	130	140	150	160	180	200	220	250	300	350	400	450	500
H	142	142	142	142	142	142	142	142	142	142	142	142	142	142	142	142	142

**cod. SC 09B**

**RACCORDO MASCHIO/FEMMINA**

E' un manicotto di giunzione lineare di dimensione ridotte.



**cod. SC 09 B**

**MALE/FEMALE PIPE FITTING**

This is a straight connecting sleeve, small sized.

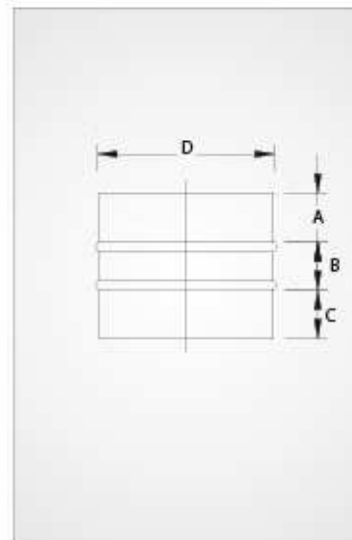
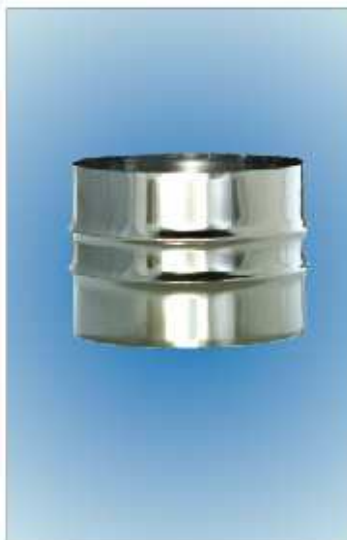
D	80	100	110	120	130	140	150	160	180	200	220	250	300	350	400	450	500
H	90	90	90	90	90	90	90	90	90	90	90	90	90	90	90	90	90

## MONOTEC technical catalogue

### cod. SC 11

#### RACCORDO MASCHIO/MASCHIO

E' un manicotto di giunzione che permette di unire due elementi femmina e ottenere collegamenti particolari.



### cod. SC 11

#### MALE/MALE PIPE FITTING

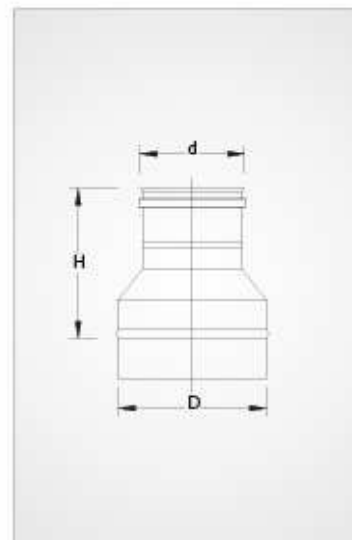
This sleeve permits to join two female elements and is used for special connections.

D	80	100	110	120	130	140	150	160	180	200	220	250	300	350	400	450	500
A	50	50	50	50	50	50	50	50	50	50	50	50	50	50	50	50	50
B	50	50	50	50	50	50	50	50	50	50	50	50	50	50	50	50	50
C	50	50	50	50	50	50	50	50	50	50	50	50	50	50	50	50	50

### cod. SC01B

#### RIDUZIONE

La riduzione È un manicotto di giunzione utilizzato per diminuire il diametro della sezione. La parte maschio ha il  $\varnothing$  maggiore ed la femmina il  $\varnothing$  minore.



### cod. SC01B

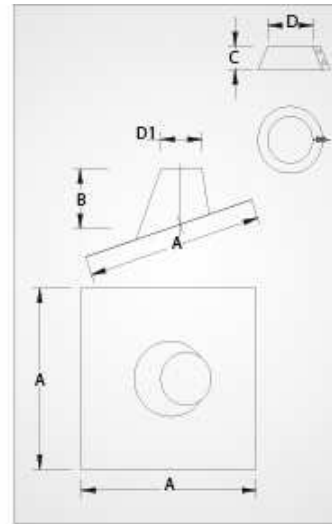
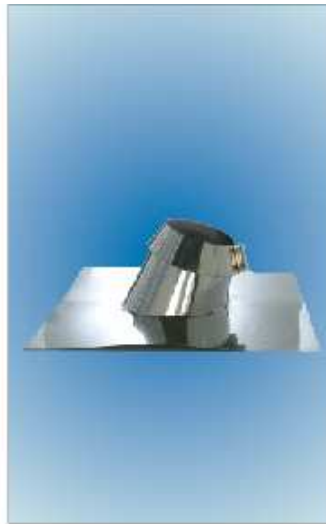
#### REDUCTION UNION

The reducing unit is a connection sleeve used to reduce the cross section gauge of a pipe. The male pipe  $\varnothing$  is larger than the female pipe  $\varnothing$ .

D	80	100	110	120	130	140	150	160	180	200	220	250	300	350	400	450	500
d		80	80*100	80*110	80*120	80*130	80*140	80*150	80*160	80*180	80*200	80*220	80*250	80*300	80*350	80*400	80*450
H	145	145	145	145	145	145	145	145	145	145	145	145	145	145	145	145	145

**cod. SC 20**  
**FALDALE INCLINATO**

Il faldale inclinato corredato di scossalina, viene posizionato sul tetto ponendo la base al di sotto delle tegole, per tetti con inclinazione da 10° a 35°.



**cod. SC 20**  
**INCLINED FLASHING**

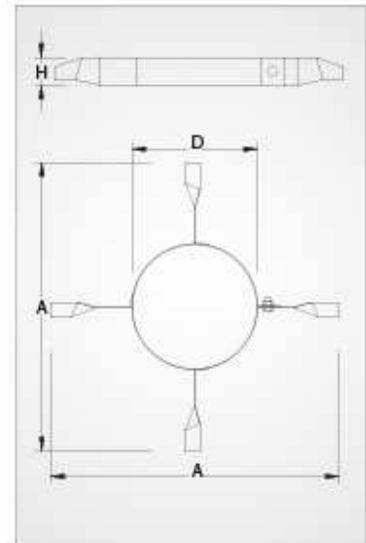
The weathering element for pitched roofs, provided with blanket, is located on the roof by placing its base under the tiles; it is suitable for roof slope ranging from 10° to 35°.

<b>D</b>	80	100	110	120	130	140	150	160	180	200	220	250	300	350	400	450	500
<b>D1</b>	110	130	140	150	160	170	180	190	210	230	250	280	300	320	340	360	380
<b>A</b>	625	625	625	625	625	625	625	625	625	750	750	750	850	850	850	950	950
<b>B</b>	175	175	175	175	175	175	175	175	175	190	190	190	200	200	200	250	250
<b>C</b>	80	80	80	80	80	80	80	80	80	80	80	80	80	80	80	80	80

*MONOTEC technical catalogue*

**cod. SC 71**  
**FASCETTA DI CENTRAGGIO**

La fascetta di centraggio permette di mantenere la canna fumaria in posizione centrale nel cavedio.



**cod. SC 71**  
**CENTERING STRAP**

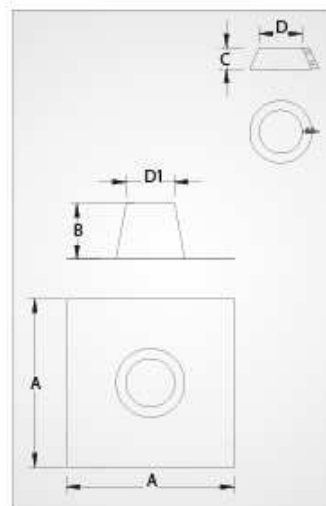
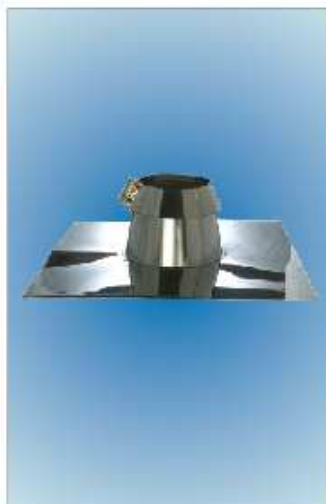
The centering strap permits to keep the flue in a central position as to the skylight passage.

<b>D</b>	80	100	110	120	130	140	150	160	180	200	220	250	300	350	400	450	500
<b>A</b>	320	340	350	360	370	380	390	400	420	440	460	490	540	590	640	690	740
<b>H</b>	40	40	40	40	40	40	40	40	40	40	40	40	40	40	40	40	40

**cod. SC23**

**FALDALE PER TETTO PIANO**

Il faldale piano corredato di scossalina, viene posizionato sul tetto ponendo la base al di sotto delle tegole, per tetti piani.



**cod. SC23**

**FLAT FLASHING PLANE**

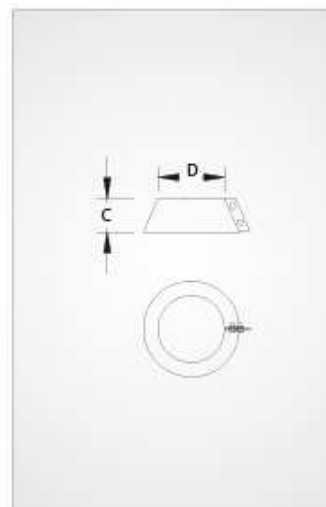
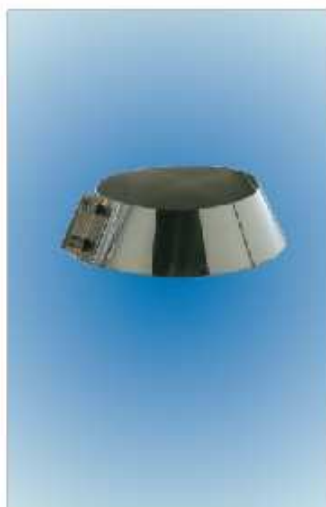
The weathering element for flat roofs, provided with blanket, is located on the roof by placing its base under the tiles; it is suitable for flat roofs.

<b>D</b>	<b>80</b>	<b>100</b>	<b>110</b>	<b>120</b>	<b>130</b>	<b>140</b>	<b>150</b>	<b>160</b>	<b>180</b>	<b>200</b>	<b>220</b>	<b>250</b>	<b>300</b>	<b>350</b>	<b>400</b>	<b>450</b>	<b>500</b>
<b>D1</b>	110	130	140	150	160	170	180	190	210	230	250	280	330	380	430	480	530
<b>A</b>	625	625	625	625	625	625	625	625	625	750	750	750	850	850	850	950	950
<b>B</b>	206	206	206	206	206	206	206	206	206	206	206	206	206	206	206	206	206
<b>C</b>	80	80	80	80	80	80	80	80	80	80	80	80	80	80	80	80	80

**SCOSS**

**SCOSSALINA PER FALDALI**

La scossalina va posizionata al di sopra dei faldali e ha la funzione di sgocciolatoio.



**SCOSS**

**BLANKET**

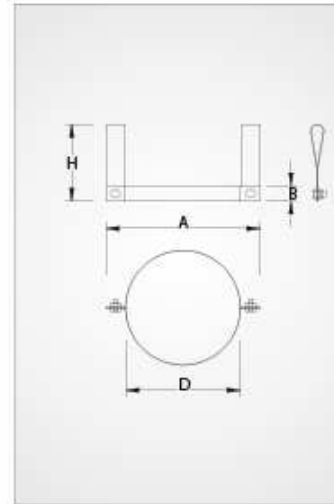
The blanket is placed over the weathering to act as a drip pan.

<b>D</b>	<b>80</b>	<b>100</b>	<b>110</b>	<b>120</b>	<b>130</b>	<b>140</b>	<b>150</b>	<b>160</b>	<b>180</b>	<b>200</b>	<b>220</b>	<b>250</b>	<b>300</b>	<b>350</b>	<b>400</b>	<b>450</b>	<b>500</b>
<b>C</b>	80	80	80	80	80	80	80	80	80	80	80	80	80	80	80	80	80



**cod. SC 72**  
**FASCETTA DI DISCESA**

La fascetta di discesa È utilizzata per agevolare l'inserimento della canna fumaria in cavedi esistenti mediante funi.



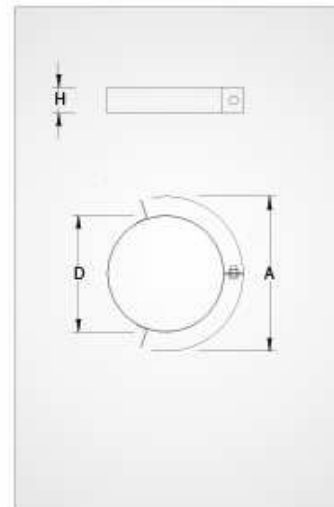
**cod. SC 72**  
**DROP STRAP**

The drop strap is used to facilitate the flue insertion to the existing skylight passages.

D	80	100	110	120	130	140	150	160	180	200	220	250	300	350	400	450	500
A	120	140	150	160	170	180	190	200	220	240	260	290	340	390	440	490	540
B	24	24	24	24	24	24	24	24	24	24	24	24	24	24	24	24	24
H	120	120	120	120	120	120	120	120	120	120	120	120	120	120	120	120	120

**cod. SC 17**  
**FASCETTA MULTIUSO**

È una fascetta multifunzione.



**cod. SC 17**  
**MULTI PURPOSE STRAP**

This strap is suitable for various applications.

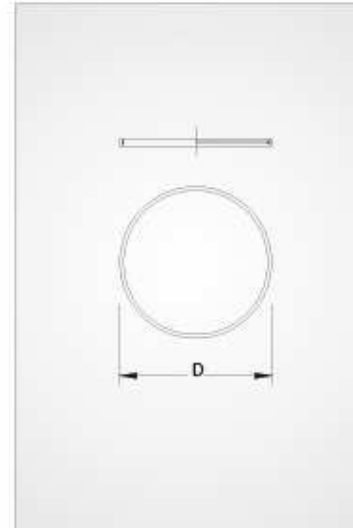
D	80	100	110	120	130	140	150	160	180	200	220	250	300	350	400	450	500
A	120	140	150	160	170	180	190	200	220	240	260	290	340	390	440	490	540
H	40	40	40	40	40	40	40	40	40	40	40	40	40	40	40	40	40

**cod. SC 70**  
**GUARNIZIONE**

La guarnizione al silicone inserita all'interno della propria sede nella parte femmina degli elementi garantisce sia la tenuta stagna che la tenuta di pressione. Resistenza alla temperatura fino a 200°.

**cod. SC 70**  
**SEAL**

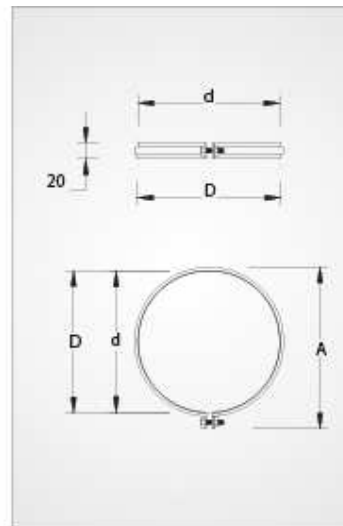
The silicon seal put in its seat in the female part of the elements assures tightness and pressure sealing. Resisting to temperatures up to 200° C.



D	80	100	110	120	130	140	150	160	180	200	220	250	300	350	400	450	500

**cod. SC 19****FASCETTA DI BLOCCAGGIO**

La fascetta di bloccaggio permette la corretta giunzione tra i vari elementi assicurando stabilità meccanica.

**cod. SC 19****CLAMPING STRAP**

The clamping strap permits to joint the various elements by assuring them positive stability.

<b>d</b>	<b>80</b>	<b>100</b>	<b>110</b>	<b>120</b>	<b>130</b>	<b>140</b>	<b>150</b>	<b>160</b>	<b>180</b>	<b>200</b>	<b>220</b>	<b>250</b>	<b>300</b>	<b>350</b>	<b>400</b>	<b>450</b>	<b>500</b>
<b>D</b>	82	102	112	122	137	142	152	162	182	202	222	252	302	352	402	452	502
<b>A</b>	105	125	135	145	155	165	175	185	205	215	235	265	315	375	425	475	525