



Azienda aderente al gruppo produttori ANFUS

CATALOGO

TUBI FUMO

SERIE MONOPARETE

CARATTERISTICHE DEI PRODOTTI

| TIPOLOGIA | MATERIALE | SPESSORE |
|--|-----------|----------|
| MONOTEC INOX (MONOPARETE) fino a al diametro 300 | AISI 316L | 5/10 |
| MONOTEC INOX (MONOPARETE) diametro > 300 | AISI 316L | 6/10 |

MONOTEC technical catalogue

cod. SC01 ELEMENTO LINEARE

L'elemento lineare viene utilizzato per la realizzazione della canna fumaria in verticale e i canali da fumo in orizzontale.

cod. SC01 STRAIGHT ELEMENT

The straight element is used to construct the flue vertically and the smoke channels lengthwise.



| D | 80 | 100 | 110 | 120 | 130 | 140 | 150 | 160 | 180 | 200 | 220 | 250 | 300 | 350 | 400 | 450 | 500 |
|----|-----|-----|-----|-----|-----|-----|-----|-----|-----|-----|-----|-----|-----|-----|-----|-----|-----|
| H | 945 | 945 | 945 | 945 | 945 | 945 | 945 | 945 | 945 | 945 | 945 | 945 | 945 | 945 | 945 | 945 | 945 |
| H1 | 995 | 995 | 995 | 995 | 995 | 995 | 995 | 995 | 995 | 995 | 995 | 995 | 995 | 995 | 995 | 995 | 995 |
| | | | | | | | | | | | | | | | | | |
| | | | | | | | | | | | | | | | | | |

cod. SC02 ELEMENTO LINEARE

L'elemento lineare viene utilizzato per la realizzazione della canna fumaria in verticale e i canali da fumo in orizzontale.

cod. SC02 STRAIGHT ELEMENT

The straight element is used to construct the flue vertically and the smoke channels lengthwise.



| D | 80 | 100 | 110 | 120 | 130 | 140 | 150 | 160 | 180 | 200 | 220 | 250 | 300 | 350 | 400 | 450 | 500 |
|----|-----|-----|-----|-----|-----|-----|-----|-----|-----|-----|-----|-----|-----|-----|-----|-----|-----|
| H | 445 | 445 | 445 | 445 | 445 | 445 | 445 | 445 | 445 | 445 | 445 | 445 | 445 | 445 | 445 | 445 | 445 |
| H1 | 495 | 495 | 495 | 495 | 495 | 495 | 495 | 495 | 495 | 495 | 495 | 495 | 495 | 495 | 495 | 495 | 495 |
| | | | | | | | | | | | | | | | | | |
| | | | | | | | | | | | | | | | | | |

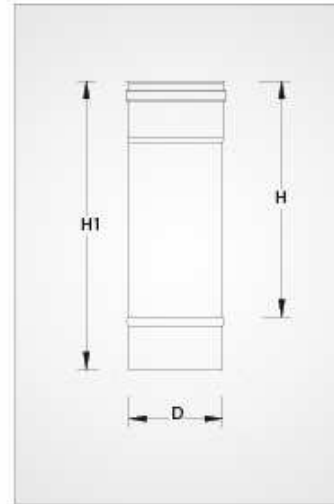
MONOTEC technical catalogue

cod. SC03
ELEMENTO LINEARE

L'elemento lineare viene utilizzato per la realizzazione della canna fumaria in verticale e i canali da fumo in orizzontale.

cod. SC03
STRAIGHT ELEMENT

The straight element is used to construct the flue vertically and the smoke channels lengthwise.



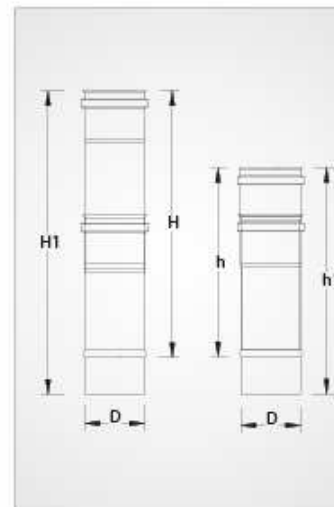
| D | 80 | 100 | 110 | 120 | 130 | 140 | 150 | 160 | 180 | 200 | 220 | 250 | 300 | 350 | 400 | 450 | 500 |
|----|-----|-----|-----|-----|-----|-----|-----|-----|-----|-----|-----|-----|-----|-----|-----|-----|-----|
| H | 273 | 273 | 273 | 273 | 273 | 273 | 273 | 273 | 273 | 273 | 273 | 273 | 273 | 273 | 273 | 273 | 273 |
| H1 | 323 | 323 | 323 | 323 | 323 | 323 | 323 | 323 | 323 | 323 | 323 | 323 | 323 | 323 | 323 | 323 | 323 |
| | | | | | | | | | | | | | | | | | |
| | | | | | | | | | | | | | | | | | |

cod. SC04
ELEMENTO TELESCOPICO

L'elemento telescopico consente di realizzare misure variabili in orizzontale. Nel caso venga installato in verticale necessita di supporto fisso.

cod. SC04
TELESCOPIC ELEMENT

The telescopic element permits to obtain lengthwise varying sizes. Should it be vertically installed, a fixed support is required.

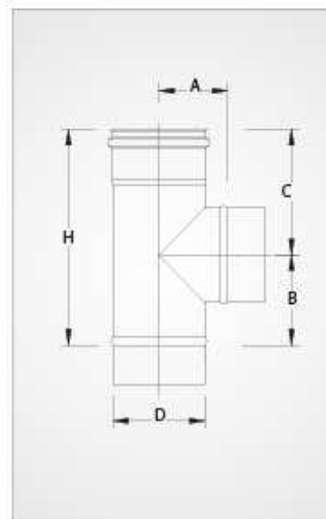


| D | 80 | 100 | 110 | 120 | 130 | 140 | 150 | 160 | 180 | 200 | 220 | 250 | 300 | 350 | 400 | 450 | 500 |
|----|-----|-----|-----|-----|-----|-----|-----|-----|-----|-----|-----|-----|-----|-----|-----|-----|-----|
| h | 255 | 255 | 255 | 255 | 255 | 255 | 255 | 255 | 255 | 255 | 255 | 255 | 255 | 255 | 255 | 255 | 255 |
| H1 | 305 | 305 | 305 | 305 | 305 | 305 | 305 | 305 | 305 | 305 | 305 | 305 | 305 | 305 | 305 | 305 | 305 |
| H1 | 410 | 410 | 410 | 410 | 410 | 410 | 410 | 410 | 410 | 410 | 410 | 410 | 410 | 410 | 410 | 410 | 410 |
| H | 360 | 360 | 360 | 360 | 360 | 360 | 360 | 360 | 360 | 360 | 360 | 360 | 360 | 360 | 360 | 360 | 360 |

MONOTEC technical catalogue

cod. SC08
RACCORDO Tee 90° MASCHIO

Il raccordo a tee 90° consente il collegamento tra la canna fumaria in verticale e il canale da fumo in orizzontale.



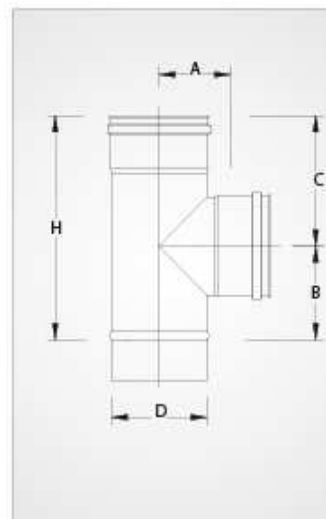
cod. SC08
90° UNION TEE, MALE THREAD

The 90° tee connects the flue vertically and the smoke pipe horizontally.

| D | 80 | 100 | 110 | 120 | 130 | 140 | 150 | 160 | 180 | 200 | 220 | 250 | 300 | 350 | 400 | 450 | 500 |
|---|-----|-----|-----|-----|-----|-----|-----|-----|-----|-----|-----|-----|-----|-----|-----|-----|-----|
| H | 275 | 275 | 275 | 275 | 275 | 275 | 275 | 275 | 445 | 445 | 445 | 445 | 445 | 500 | 545 | 585 | 630 |
| A | 70 | 80 | 85 | 90 | 95 | 100 | 105 | 110 | 120 | 130 | 140 | 155 | 180 | 205 | 230 | 255 | 280 |
| B | 115 | 115 | 115 | 115 | 115 | 115 | 115 | 115 | 200 | 200 | 200 | 200 | 200 | 225 | 250 | 275 | 300 |
| C | 160 | 160 | 160 | 160 | 160 | 160 | 160 | 160 | 245 | 245 | 245 | 245 | 245 | 275 | 295 | 310 | 330 |

cod. SC08F
RACCORDO Tee 90° FEMMINA

Il raccordo a tee 90° consente il collegamento tra la canna fumaria in verticale e il canale da fumo in orizzontale.



cod. SC08F
90° UNION TEE, FEMALE THREAD

The 90° tee connects the flue vertically and the smoke pipe horizontally.

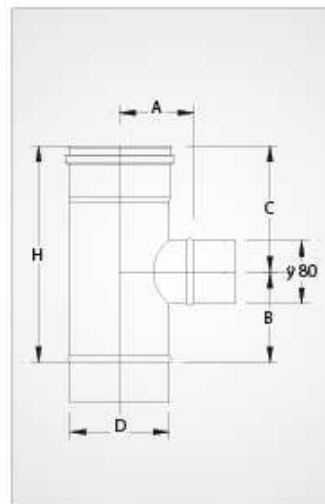
| D | 80 | 100 | 110 | 120 | 130 | 140 | 150 | 160 | 180 | 200 | 220 | 250 | 300 | 350 | 400 | 450 | 500 |
|---|-----|-----|-----|-----|-----|-----|-----|-----|-----|-----|-----|-----|-----|-----|-----|-----|-----|
| H | 275 | 275 | 275 | 275 | 275 | 275 | 275 | 275 | 445 | 445 | 445 | 445 | 445 | 500 | 545 | 585 | 630 |
| A | 70 | 80 | 85 | 90 | 95 | 100 | 105 | 110 | 120 | 130 | 140 | 155 | 180 | 205 | 230 | 255 | 280 |
| B | 115 | 115 | 115 | 115 | 115 | 115 | 115 | 115 | 200 | 200 | 200 | 200 | 200 | 225 | 250 | 275 | 300 |
| C | 160 | 160 | 160 | 160 | 160 | 160 | 160 | 160 | 245 | 245 | 245 | 245 | 245 | 275 | 295 | 310 | 330 |

MONOTEC technical catalogue

cod. SC 28

RACCORDO Tee 90° RIDOTTO

Il raccordo a tee 90° ridotto a diam. 80 consente il collegamento alla canna fumaria di pi^ù apparecchi a gas di tipo iCi.



cod. SC 28

90° UNION TEE, REDUCED

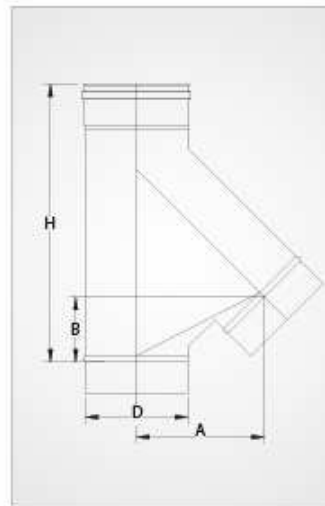
The 90° reduced Tee $\bar{\pi}$ 80, permits to connect the flue duct to several gas-fired appliances type iCi.

| D | 80 | 100 | 110 | 120 | 130 | 140 | 150 | 160 | 180 | 200 | 220 | 250 | 300 | 350 | 400 | 450 | 500 |
|---|-----|-----|-----|-----|-----|-----|-----|-----|-----|-----|-----|-----|-----|-----|-----|-----|-----|
| H | 275 | 275 | 275 | 275 | 275 | 275 | 275 | 275 | 275 | 275 | 275 | 275 | 275 | 275 | 275 | 275 | 275 |
| A | 70 | 80 | 85 | 90 | 95 | 100 | 105 | 110 | 120 | 130 | 140 | 155 | 180 | 205 | 230 | 255 | 280 |
| B | 115 | 115 | 115 | 115 | 115 | 115 | 115 | 115 | 115 | 115 | 115 | 115 | 115 | 115 | 115 | 115 | 115 |
| C | 160 | 160 | 160 | 160 | 160 | 160 | 160 | 160 | 160 | 160 | 160 | 160 | 160 | 160 | 160 | 160 | 160 |

cod. SC 82

RACCORDO A Tee 135°

Il raccordo a tee 135° consente il collegamento tra la canna fumaria in verticale e il canale da fumo, con un miglior deflusso dei fumi.



cod. SC 82

135° UNION TEE

The 135° Tee is for connecting the flue duct vertically to the smoke pipe, by reducing the smoke backflow.

| D | 80 | 100 | 110 | 120 | 130 | 140 | 150 | 160 | 180 | 200 | 220 | 250 | 300 | 350 | 400 | 450 | 500 |
|---|-----|-----|-----|-----|-----|-----|-----|-----|-----|-----|-----|-----|-----|-----|-----|-----|-----|
| H | 353 | 403 | 403 | 403 | 436 | 428 | 464 | 453 | 507 | 535 | 563 | 606 | 676 | 747 | 818 | 888 | 959 |
| A | 148 | 169 | 171 | 172 | 190 | 188 | 207 | 203 | 233 | 250 | 267 | 292 | 335 | 378 | 420 | 463 | 506 |
| B | 81 | 99 | 96 | 92 | 105 | 98 | 112 | 103 | 123 | 130 | 137 | 147 | 165 | 183 | 200 | 218 | 236 |

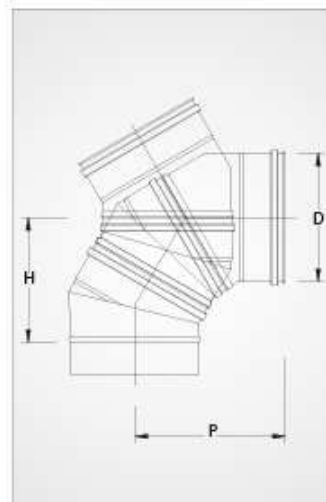
MONOTEC technical catalogue

cod. SC 90 C.G. CURVA GIREVOLE

La curva girevole permette diversi spostamenti e diverse angolazioni, della canna fumaria e del canale da fumo.

PSCG 90 SWIVEL ELBOW

The swivel elbow permits various displacements and angles of the flue duct and smoke pipe.



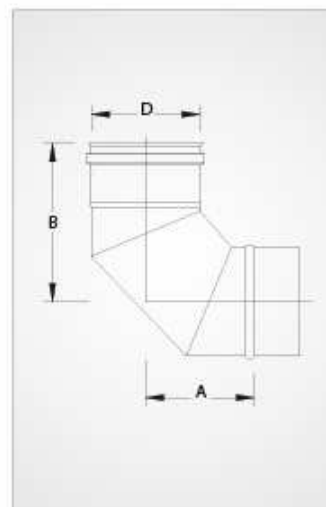
| D | 80 | 100 | 120 | 130 | 140 | 150 | 160 | 180 | 200 | 220 | 250 | 300 | | | | |
|---|-----|-----|-----|-----|-----|-----|-----|-----|-----|-----|-----|-----|--|--|--|--|
| H | 116 | 138 | 140 | 157 | 153 | 161 | 171 | 177 | 192 | 200 | 213 | 239 | | | | |
| P | 179 | 185 | 191 | 198 | 200 | 201 | 209 | 217 | 233 | 236 | 257 | 282 | | | | |
| | | | | | | | | | | | | | | | | |

cod. SC 90 ° CURVA 90°

La curva a 90° permette di effettuare uno spostamento stretto, ed È consigliabile utilizzarlo nei canali da fumo.

PSCN 90 90° ELBOW

The 90° elbow permits a narrow displacement; its use is recommended for the smoke pipes.



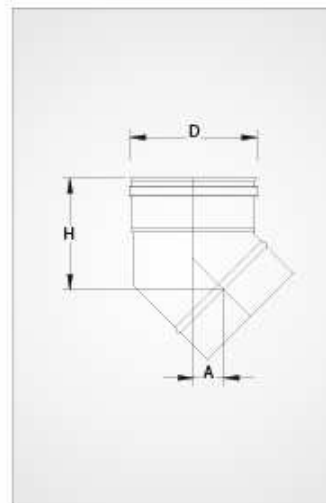
| D | 80 | 100 | 110 | 120 | 130 | 140 | 150 | 160 | 180 | 200 | 220 | 250 | 300 | 350 | 400 | 450 | 500 |
|---|-----|-----|-----|-----|-----|-----|-----|-----|-----|-----|-----|-----|-----|-----|-----|-----|-----|
| A | 101 | 112 | 142 | 122 | 143 | 153 | 158 | 160 | 173 | 182 | 190 | 210 | 231 | 250 | 275 | 295 | 315 |
| B | 150 | 166 | 190 | 175 | 195 | 207 | 212 | 213 | 224 | 233 | 237 | 262 | 286 | 315 | 335 | 355 | 375 |
| | | | | | | | | | | | | | | | | | |

MONOTEC technical catalogue

cod. SC 45

CURVA 45°

La curva 45° permette di effettuare spostamenti sia in verticali che in orizzontale.



cod. SC 45

45° ELBOW

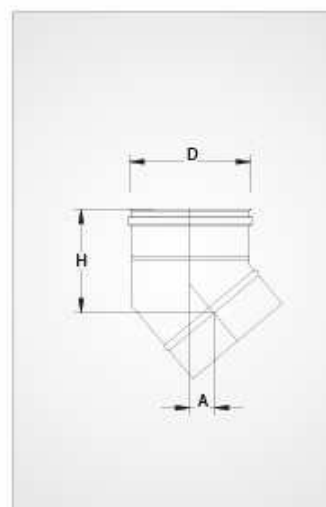
The 45° elbow permits both vertical and horizontal displacements.

| D | 80 | 100 | 110 | 120 | 130 | 140 | 150 | 160 | 180 | 200 | 220 | 250 | 300 | 350 | 400 | 450 | 500 |
|---|-----|-----|-----|-----|-----|-----|-----|-----|-----|-----|-----|-----|-----|-----|-----|-----|-----|
| H | 120 | 124 | 129 | 130 | 135 | 140 | 143 | 147 | 154 | 160 | 168 | 179 | 196 | 216 | 238 | 256 | 274 |
| A | 27 | 30 | 32 | 31 | 34 | 37 | 38 | 40 | 43 | 45 | 48 | 53 | 60 | 68 | 76 | 84 | 92 |
| | | | | | | | | | | | | | | | | | |
| | | | | | | | | | | | | | | | | | |

cod. SC 40

CURVA 40°

La curva 40° permette di effettuare spostamenti sia in verticale che in orizzontale.



cod. SC 40

40° ELBOW

The 40° elbow permits both vertical and horizontal displacements.

| D | 80 | 100 | 110 | 120 | 130 | 140 | 150 | 160 | 180 | 200 | 220 | 250 | 300 | 350 | 400 | 450 | 500 |
|---|-----|-----|-----|-----|-----|-----|-----|-----|-----|-----|-----|-----|-----|-----|-----|-----|-----|
| H | 118 | 123 | 131 | 130 | 133 | 141 | 140 | 142 | 151 | 157 | 162 | 175 | 189 | 210 | 227 | 240 | 253 |
| A | 23 | 26 | 28 | 29 | 30 | 31 | 32 | 32 | 35 | 38 | 41 | 44 | 49 | 56 | 62 | 68 | 74 |
| | | | | | | | | | | | | | | | | | |
| | | | | | | | | | | | | | | | | | |

MONOTEC technical catalogue

cod. SC 30

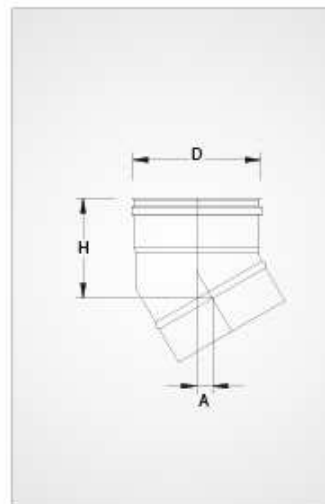
CURVA 30°

La curva a 30° permette di effettuare spostamenti sia verticali che orizzontali.

cod. SC 30

30° ELBOW

The 30° elbow permits both vertical and horizontal displacements.



| D | 80 | 100 | 110 | 120 | 130 | 140 | 150 | 160 | 180 | 200 | 220 | 250 | 300 | 350 | 400 | 450 | 500 |
|---|-----|-----|-----|-----|-----|-----|-----|-----|-----|-----|-----|-----|-----|-----|-----|-----|-----|
| H | 111 | 121 | 126 | 131 | 131 | 131 | 133 | 134 | 138 | 145 | 149 | 154 | 171 | 180 | 201 | 216 | 231 |
| A | 15 | 17 | 19 | 20 | 20 | 22 | 21 | 22 | 23 | 25 | 26 | 27 | 32 | 33 | 39 | 44 | 50 |
| | | | | | | | | | | | | | | | | | |
| | | | | | | | | | | | | | | | | | |

cod. SC 15

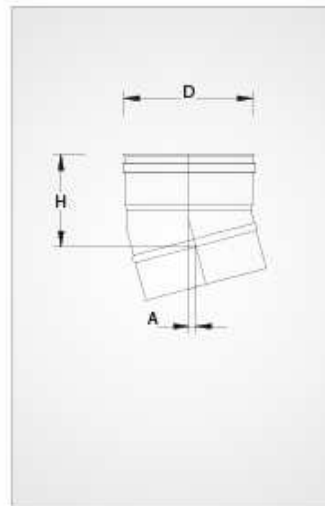
CURVA 15°

La curva a 15° permette di effettuare spostamenti sia verticali che orizzontali.

cod. SC 15

15° ELBOW

The 15° elbow permits both vertical and horizontal displacements.



| D | 80 | 100 | 110 | 120 | 130 | 140 | 150 | 160 | 180 | 200 | 220 | 250 | 300 | 350 | 400 | 450 | 500 |
|---|-----|-----|-----|-----|-----|-----|-----|-----|-----|-----|-----|-----|-----|-----|-----|-----|-----|
| H | 108 | 110 | 111 | 111 | 113 | 114 | 117 | 119 | 121 | 121 | 126 | 131 | 136 | 147 | 157 | 167 | 177 |
| A | 8 | 7 | 8 | 7 | 8 | 8 | 9 | 9 | 9 | 9 | 10 | 10 | 11 | 12 | 13 | 14 | 15 |
| | | | | | | | | | | | | | | | | | |
| | | | | | | | | | | | | | | | | | |

MONOTEC technical catalogue

cod. SC 83

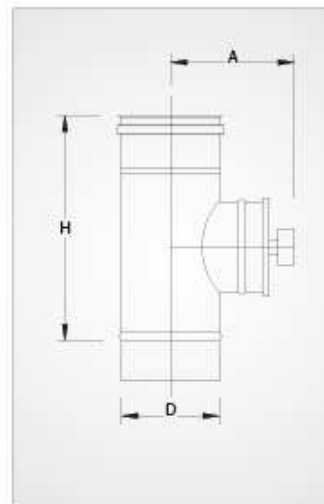
ELEMENTO DI ISPEZIONE

L'elemento di ispezione installato alla base della canna fumaria ne consente la pulizia ed è utilizzato in presenza di combustibili gassosi.

cod. SC 83

INSPECTION ELEMENT

The inspection element, installed on the flue duct base, permits to clean it out and it is used with gas fuel.



| D | 80 | 100 | 110 | 120 | 130 | 140 | 150 | 160 | 180 | 200 | 220 | 250 | 300 | 350 | 400 | 450 | 500 |
|---|-----|-----|-----|-----|-----|-----|-----|-----|-----|-----|-----|-----|-----|-----|-----|-----|-----|
| H | 278 | 278 | 278 | 278 | 278 | 278 | 278 | 278 | 445 | 445 | 445 | 445 | 445 | 445 | 445 | 445 | 445 |
| A | 135 | 145 | 150 | 155 | 165 | 172 | 175 | 175 | 180 | 190 | 200 | 215 | 240 | 265 | 290 | 315 | 340 |
| | | | | | | | | | | | | | | | | | |
| | | | | | | | | | | | | | | | | | |

cod. SC 44

CAMERA RACCOLTA INCOMBUSTI

La camera raccolta incombusti installata alla base della canna fumaria ne consente la pulizia ed è utilizzato in presenza di combustibili solidi e/o liquidi.

cod. SC 44

COMBUSTION CHAMBER

The unburned residue collection chamber, installed on the flue bottom base, permits to clean it out; it is used with solid and/or liquid fuels.



| D | 80 | 100 | 110 | 120 | 130 | 140 | 150 | 160 | 180 | 200 | 220 | 250 | 300 | 350 | 400 | 450 | 500 |
|---|-----|-----|-----|-----|-----|-----|-----|-----|-----|-----|-----|-----|-----|-----|-----|-----|-----|
| H | 440 | 440 | 440 | 440 | 440 | 440 | 440 | 440 | 440 | 440 | 440 | 440 | 440 | 440 | 440 | 440 | 440 |
| | | | | | | | | | | | | | | | | | |
| | | | | | | | | | | | | | | | | | |

MONOTEC technical catalogue

cod. SC 43

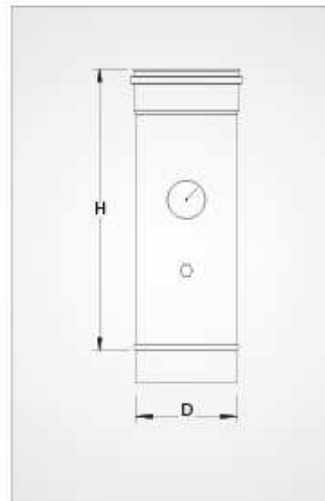
MODULO RILEVAMENTO FUMI

Il modulo rilevamento fumi, previsto dal D.P.R. 1391/70, viene utilizzato per l'analisi e il controllo della temperatura dei fumi ed il rilevamento del rendimento dicombustione.

cod. SC 43

SMOKE DETECTION MODULE

The smoke detection module, according to P.Decree 1391/70, is used for the smoke temperature analysis and control as well as to determine and measure the combustion efficiency.



| D | 80 | 100 | 110 | 120 | 130 | 140 | 150 | 160 | 180 | 200 | 220 | 250 | 300 | 350 | 400 | 450 | 500 |
|---|-----|-----|-----|-----|-----|-----|-----|-----|-----|-----|-----|-----|-----|-----|-----|-----|-----|
| H | 440 | 440 | 440 | 440 | 440 | 440 | 440 | 440 | 440 | 440 | 440 | 440 | 440 | 440 | 440 | 440 | 440 |
| | | | | | | | | | | | | | | | | | |
| | | | | | | | | | | | | | | | | | |

cod. SC 85

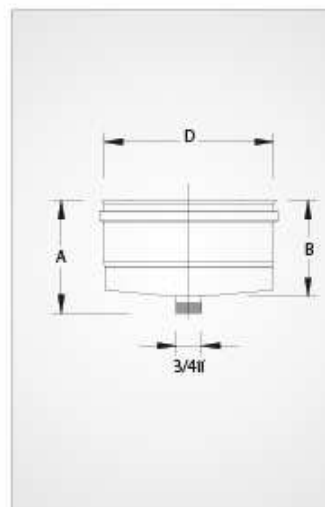
TAPPO SCARICO CONDENSA

Il tappo scarico condensa viene utilizzato per la raccolta e lo scarico condensa tramite un raccordo filettato da 3/4" maschio.

cod. SC 85

CONDENSATE DRAIN PLUG

The condensate drain plug is used to collect and drain the condensate through a male 3/4" threaded pipe fitting.



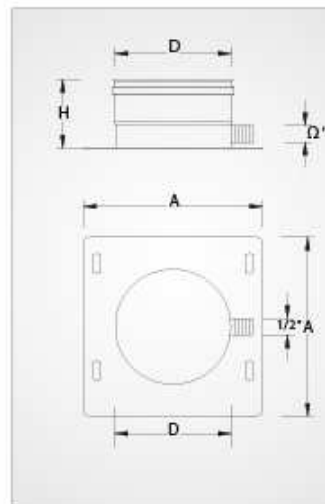
| D | 80 | 100 | 110 | 120 | 130 | 140 | 150 | 160 | 180 | 200 | 220 | 250 | 300 | 350 | 400 | 450 | 500 |
|---|-----|-----|-----|-----|-----|-----|-----|-----|-----|-----|-----|-----|-----|-----|-----|-----|-----|
| A | 121 | 121 | 121 | 121 | 121 | 121 | 121 | 121 | 121 | 121 | 121 | 121 | 121 | 121 | 121 | 121 | 121 |
| B | 103 | 103 | 103 | 103 | 103 | 103 | 103 | 103 | 103 | 103 | 103 | 103 | 103 | 103 | 103 | 103 | 103 |
| | | | | | | | | | | | | | | | | | |

MONOTEC technical catalogue

cod. SC 50

PIASTRA BASE C/GOCCIOLATOIO

La piastra base installata a terra o tramite alette di supporto permette il sostegno della canna fumaria. Corredato di un raccordo filettato Ω femmina, per lo scarico laterale della condensa.



cod. sc 50

PLATE WITH CONDENSATE DRAIN

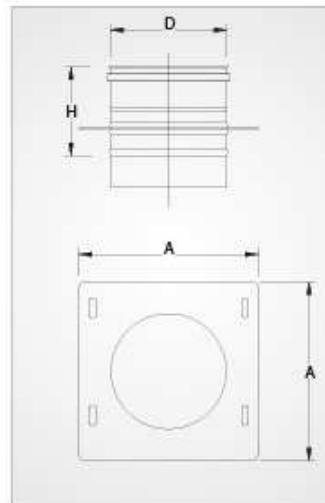
The base plate installed on the ground or on supporting tabs is intended for bearing the flue duct. It is fitted with female Ω outlet to discharge the condensate sideways.

| D | 80 | 100 | 110 | 120 | 130 | 140 | 150 | 160 | 180 | 200 | 220 | 250 | 300 | 350 | 400 | 450 | 500 |
|---|-----|-----|-----|-----|-----|-----|-----|-----|-----|-----|-----|-----|-----|-----|-----|-----|-----|
| H | 107 | 107 | 107 | 107 | 107 | 107 | 107 | 107 | 107 | 107 | 107 | 107 | 107 | 107 | 107 | 107 | 107 |
| A | 180 | 200 | 210 | 220 | 230 | 240 | 250 | 260 | 280 | 300 | 320 | 350 | 400 | 450 | 500 | 550 | 600 |
| | | | | | | | | | | | | | | | | | |
| | | | | | | | | | | | | | | | | | |

cod. sc 15B

PIASTRA C/ELEMENTO DIRITTO

La piastra con elemento diritto appoggiata ad una struttura o tramite alette di supporto permette di dividere i carichi di pesi in pi^ù punti.



cod. sc 15B

PLATE WITH STRAIGHT ELEMENT

The plate with stright element, laid on a framework or on supporting tabs, permits to distribute the load over several points.

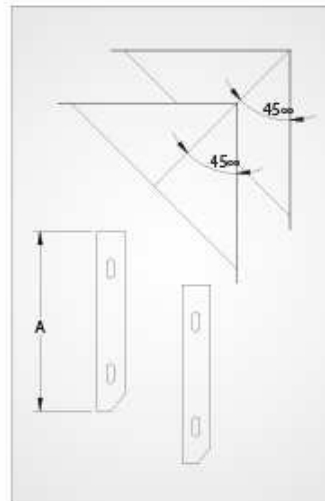
| D | 80 | 100 | 110 | 120 | 130 | 140 | 150 | 160 | 180 | 200 | 220 | 250 | 300 | 350 | 400 | 450 | 500 |
|---|-----|-----|-----|-----|-----|-----|-----|-----|-----|-----|-----|-----|-----|-----|-----|-----|-----|
| H | 140 | 140 | 140 | 140 | 140 | 140 | 140 | 140 | 140 | 140 | 140 | 140 | 140 | 140 | 140 | 140 | 140 |
| A | 180 | 200 | 210 | 220 | 230 | 240 | 250 | 260 | 280 | 300 | 320 | 350 | 400 | 450 | 500 | 550 | 600 |
| | | | | | | | | | | | | | | | | | |
| | | | | | | | | | | | | | | | | | |

MONOTEC technical catalogue

cod. SC 12

COPPIA ALETTE DI SUPPORTO

Le coppie alette di supporto vengono utilizzate per il fissaggio a muro delle piastre sia di base che con elemento diritto.



cod. SC 12

PAIR OF SUPPORTING TABS

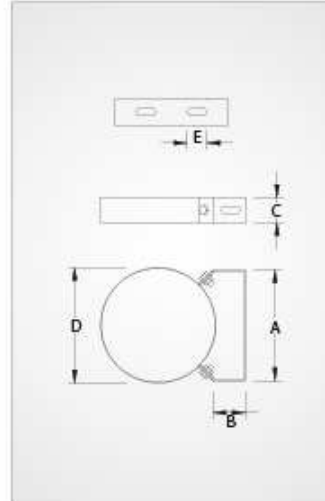
The pair of supporting tabs is used to secure base plates or plates with straight element to a wall.

| D | 80 | 100 | 110 | 120 | 130 | 140 | 150 | 160 | 180 | 200 | 220 | 250 | 300 | 350 | 400 | 450 | 500 |
|---|-----|-----|-----|-----|-----|-----|-----|-----|-----|-----|-----|-----|-----|-----|-----|-----|-----|
| A | 180 | 200 | 210 | 220 | 230 | 240 | 250 | 260 | 280 | 300 | 320 | 350 | 400 | 450 | 500 | 550 | 600 |
| | | | | | | | | | | | | | | | | | |
| | | | | | | | | | | | | | | | | | |

cod. SC 14

FASCETTA MURALE

La fascetta murale È utilizzata per ancorare la canna fumaria alla parete. Non È utilizzabile come supporto murale in quanto non sopporta i carichi.



cod. SC 14

WALL CLIP

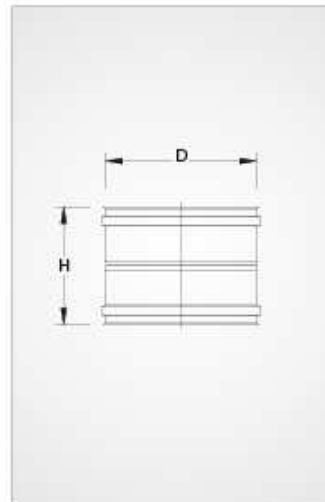
The wall clip is used to anchor the flue duct to a wall. It cannot be used as a support as it withstands no load.

| D | 80 | 100 | 110 | 120 | 130 | 140 | 150 | 160 | 180 | 200 | 220 | 250 | 300 | 350 | 400 | 450 | 500 |
|---|-----|-----|-----|-----|-----|-----|-----|-----|-----|-----|-----|-----|-----|-----|-----|-----|-----|
| A | 102 | 116 | 123 | 130 | 137 | 144 | 152 | 159 | 172 | 188 | 201 | 223 | 259 | 293 | 328 | 364 | 399 |
| B | 50 | 50 | 50 | 50 | 50 | 50 | 50 | 50 | 50 | 50 | 50 | 50 | 50 | 50 | 50 | 50 | 50 |
| C | 40 | 40 | 40 | 40 | 40 | 40 | 40 | 40 | 40 | 40 | 40 | 40 | 40 | 40 | 40 | 40 | 40 |
| E | 32 | 32 | 32 | 32 | 32 | 32 | 32 | 32 | 32 | 32 | 32 | 32 | 32 | 32 | 32 | 32 | 32 |

MONOTEC technical catalogue

cod. SC 09
RACCORDO CALDAIA

E' un manicotto di giunzione femmina / femmina, utilizzato per collegare l'uscita della caldaia al canale da fumo.



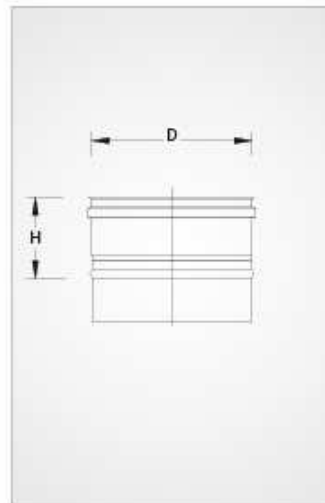
cod. SC 09
BOILER PIPE FITTING

The female/female fitting sleeve is used to connect the boiler outlet to the smoke pipe.

| D | 80 | 100 | 110 | 120 | 130 | 140 | 150 | 160 | 180 | 200 | 220 | 250 | 300 | 350 | 400 | 450 | 500 |
|---|-----|-----|-----|-----|-----|-----|-----|-----|-----|-----|-----|-----|-----|-----|-----|-----|-----|
| H | 142 | 142 | 142 | 142 | 142 | 142 | 142 | 142 | 142 | 142 | 142 | 142 | 142 | 142 | 142 | 142 | 142 |
| | | | | | | | | | | | | | | | | | |
| | | | | | | | | | | | | | | | | | |

cod. SC 09B
RACCORDO MASCHIO/FEMMINA

E' un manicotto di giunzione lineare di dimensione ridotte.



cod. SC 09 B
MALE/FEMALE PIPE FITTING

This is a straight connecting sleeve, small sized.

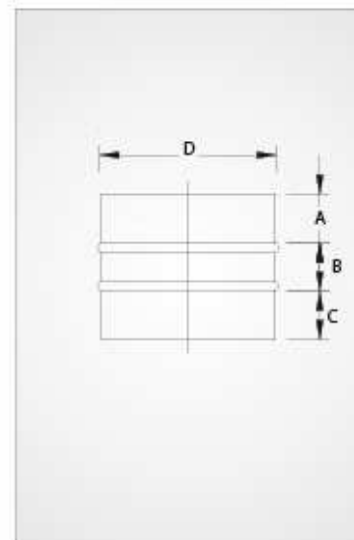
| D | 80 | 100 | 110 | 120 | 130 | 140 | 150 | 160 | 180 | 200 | 220 | 250 | 300 | 350 | 400 | 450 | 500 |
|---|----|-----|-----|-----|-----|-----|-----|-----|-----|-----|-----|-----|-----|-----|-----|-----|-----|
| H | 90 | 90 | 90 | 90 | 90 | 90 | 90 | 90 | 90 | 90 | 90 | 90 | 90 | 90 | 90 | 90 | 90 |
| | | | | | | | | | | | | | | | | | |
| | | | | | | | | | | | | | | | | | |

MONOTEC technical catalogue

cod. SC 11

RACCORDO MASCHIO/MASCHIO

E' un manicotto di giunzione che permette di unire due elementi femmina e ottenere collegamenti particolari.



cod. SC 11

MALE/MALE PIPE FITTING

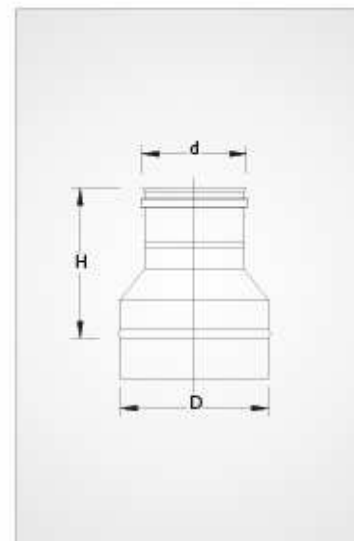
This sleeve permits to join two female elements and is used for special connections.

| D | 80 | 100 | 110 | 120 | 130 | 140 | 150 | 160 | 180 | 200 | 220 | 250 | 300 | 350 | 400 | 450 | 500 |
|---|----|-----|-----|-----|-----|-----|-----|-----|-----|-----|-----|-----|-----|-----|-----|-----|-----|
| A | 50 | 50 | 50 | 50 | 50 | 50 | 50 | 50 | 50 | 50 | 50 | 50 | 50 | 50 | 50 | 50 | 50 |
| B | 50 | 50 | 50 | 50 | 50 | 50 | 50 | 50 | 50 | 50 | 50 | 50 | 50 | 50 | 50 | 50 | 50 |
| C | 50 | 50 | 50 | 50 | 50 | 50 | 50 | 50 | 50 | 50 | 50 | 50 | 50 | 50 | 50 | 50 | 50 |

cod. SC01B

RIDUZIONE

La riduzione È un manicotto di giunzione utilizzato per diminuire il diametro della sezione. La parte maschio ha il \varnothing maggiore ed la femmina il \varnothing minore.



cod. SC01B

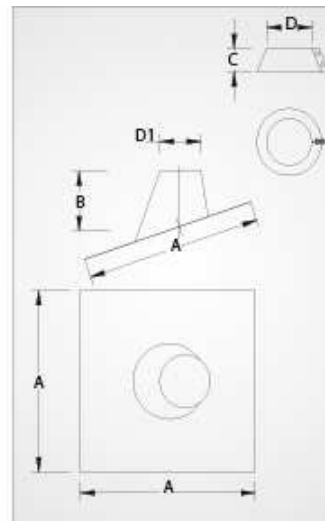
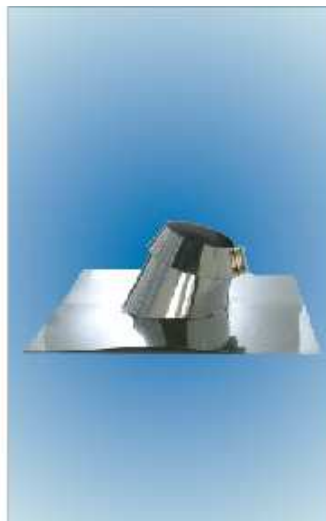
REDUCTION UNION

The reducing unit is a connection sleeve used to reduce the cross section gauge of a pipe. The male pipe \varnothing is larger than the female pipe \varnothing .

| D | 80 | 100 | 110 | 120 | 130 | 140 | 150 | 160 | 180 | 200 | 220 | 250 | 300 | 350 | 400 | 450 | 500 |
|---|-----|-----|--------|--------|--------|--------|--------|--------|--------|--------|--------|--------|--------|--------|--------|--------|--------|
| d | | 80 | 80*100 | 80*110 | 80*120 | 80*130 | 80*140 | 80*150 | 80*160 | 80*180 | 80*200 | 80*220 | 80*250 | 80*300 | 80*350 | 80*400 | 80*450 |
| H | 145 | 145 | 145 | 145 | 145 | 145 | 145 | 145 | 145 | 145 | 145 | 145 | 145 | 145 | 145 | 145 | 145 |

cod. SC 20
FALDALE INCLINATO

Il faldale inclinato corredato di scossalina, viene posizionato sul tetto ponendo la base al di sotto delle tegole, per tetti con inclinazione da 10° a 35°.



cod. SC 20
INCLINED FLASHING

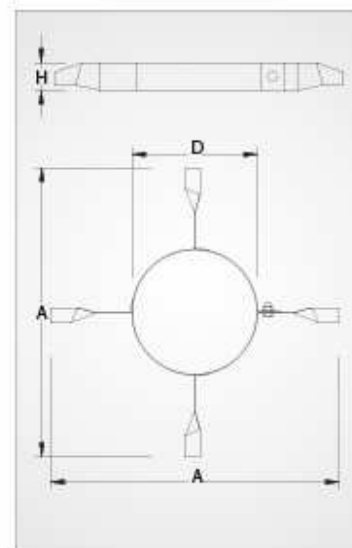
The weathering element for pitched roofs, provided with blanket, is located on the roof by placing its base under the tiles; it is suitable for roof slope ranging from 10° to 35°.

| | | | | | | | | | | | | | | | | | |
|-----------|-----------|------------|------------|------------|------------|------------|------------|------------|------------|------------|------------|------------|------------|------------|------------|------------|------------|
| D | 80 | 100 | 110 | 120 | 130 | 140 | 150 | 160 | 180 | 200 | 220 | 250 | 300 | 350 | 400 | 450 | 500 |
| D1 | 110 | 130 | 140 | 150 | 160 | 170 | 180 | 190 | 210 | 230 | 250 | 280 | 300 | 320 | 340 | 360 | 380 |
| A | 625 | 625 | 625 | 625 | 625 | 625 | 625 | 625 | 625 | 750 | 750 | 750 | 850 | 850 | 850 | 950 | 950 |
| B | 175 | 175 | 175 | 175 | 175 | 175 | 175 | 175 | 175 | 190 | 190 | 190 | 200 | 200 | 200 | 250 | 250 |
| C | 80 | 80 | 80 | 80 | 80 | 80 | 80 | 80 | 80 | 80 | 80 | 80 | 80 | 80 | 80 | 80 | 80 |

MONOTEC technical catalogue

cod. SC 71
FASCETTA DI CENTRAGGIO

La fascetta di centraggio permette di mantenere la canna fumaria in posizione centrale nel cavedio.



cod. SC 71
CENTERING STRAP

The centering strap permits to keep the flue in a central position as to the skylight passage.

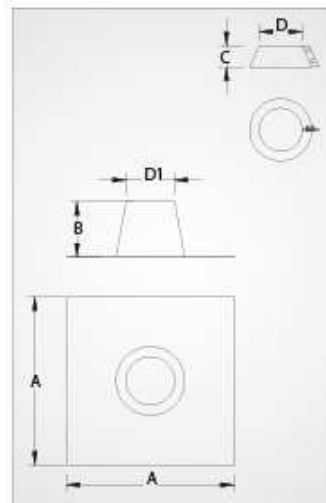
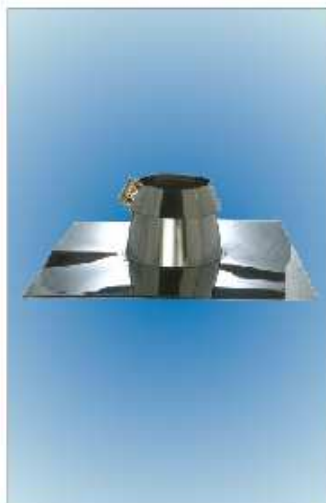
| | | | | | | | | | | | | | | | | | |
|----------|-----------|------------|------------|------------|------------|------------|------------|------------|------------|------------|------------|------------|------------|------------|------------|------------|------------|
| D | 80 | 100 | 110 | 120 | 130 | 140 | 150 | 160 | 180 | 200 | 220 | 250 | 300 | 350 | 400 | 450 | 500 |
| A | 320 | 340 | 350 | 360 | 370 | 380 | 390 | 400 | 420 | 440 | 460 | 490 | 540 | 590 | 640 | 690 | 740 |
| H | 40 | 40 | 40 | 40 | 40 | 40 | 40 | 40 | 40 | 40 | 40 | 40 | 40 | 40 | 40 | 40 | 40 |
| | | | | | | | | | | | | | | | | | |

MONOTEC technical catalogue

cod. SC23

FALDALE PER TETTO PIANO

Il faldale piano corredato di scossalina, viene posizionato sul tetto ponendo la base al di sotto delle tegole, per tetti piani.



cod. SC23

FLAT FLASHING PLANE

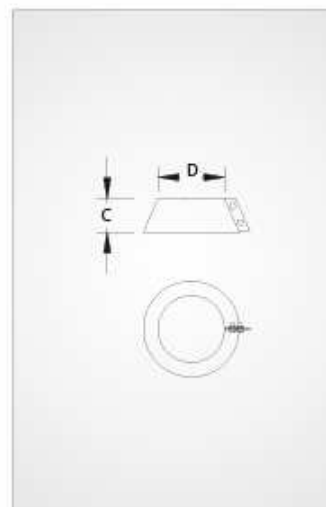
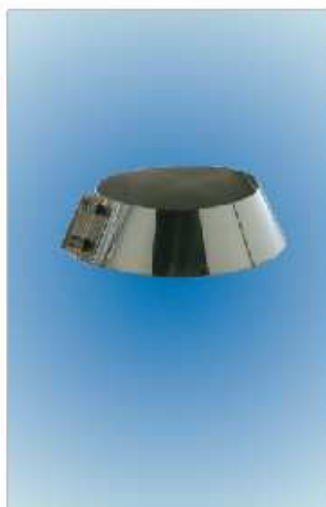
The weathering element for flat roofs, provided with blanket, is located on the roof by placing its base under the tiles; it is suitable for flat roofs.

| | | | | | | | | | | | | | | | | | |
|-----------|-----------|------------|------------|------------|------------|------------|------------|------------|------------|------------|------------|------------|------------|------------|------------|------------|------------|
| D | 80 | 100 | 110 | 120 | 130 | 140 | 150 | 160 | 180 | 200 | 220 | 250 | 300 | 350 | 400 | 450 | 500 |
| D1 | 110 | 130 | 140 | 150 | 160 | 170 | 180 | 190 | 210 | 230 | 250 | 280 | 330 | 380 | 430 | 480 | 530 |
| A | 625 | 625 | 625 | 625 | 625 | 625 | 625 | 625 | 625 | 750 | 750 | 750 | 850 | 850 | 850 | 950 | 950 |
| B | 206 | 206 | 206 | 206 | 206 | 206 | 206 | 206 | 206 | 206 | 206 | 206 | 206 | 206 | 206 | 206 | 206 |
| C | 80 | 80 | 80 | 80 | 80 | 80 | 80 | 80 | 80 | 80 | 80 | 80 | 80 | 80 | 80 | 80 | 80 |

SCOSS

SCOSSALINA PER FALDALI

La scossalina va posizionata al di sopra dei faldali e ha la funzione di sgocciolatoio.



SCOSS

BLANKET

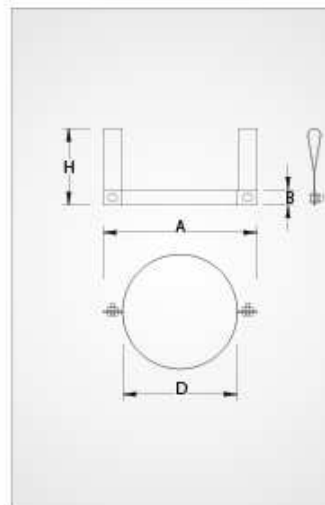
The blanket is placed over the weathering to act as a drip pan.

| | | | | | | | | | | | | | | | | | |
|----------|-----------|------------|------------|------------|------------|------------|------------|------------|------------|------------|------------|------------|------------|------------|------------|------------|------------|
| D | 80 | 100 | 110 | 120 | 130 | 140 | 150 | 160 | 180 | 200 | 220 | 250 | 300 | 350 | 400 | 450 | 500 |
| C | 80 | 80 | 80 | 80 | 80 | 80 | 80 | 80 | 80 | 80 | 80 | 80 | 80 | 80 | 80 | 80 | 80 |
| | | | | | | | | | | | | | | | | | |
| | | | | | | | | | | | | | | | | | |

MONOTEC technical catalogue

cod. SC 72
FASCETTA DI DISCESA

La fascetta di discesa È utilizzata per agevolare l'inserimento della canna fumaria in cavedi esistenti mediante funi.



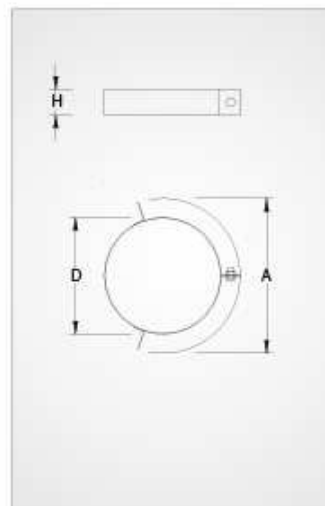
cod. SC 72
DROP STRAP

The drop strap is used to facilitate the flue insertion to the existing skylight passages.

| D | 80 | 100 | 110 | 120 | 130 | 140 | 150 | 160 | 180 | 200 | 220 | 250 | 300 | 350 | 400 | 450 | 500 |
|---|-----|-----|-----|-----|-----|-----|-----|-----|-----|-----|-----|-----|-----|-----|-----|-----|-----|
| A | 120 | 140 | 150 | 160 | 170 | 180 | 190 | 200 | 220 | 240 | 260 | 290 | 340 | 390 | 440 | 490 | 540 |
| B | 24 | 24 | 24 | 24 | 24 | 24 | 24 | 24 | 24 | 24 | 24 | 24 | 24 | 24 | 24 | 24 | 24 |
| H | 120 | 120 | 120 | 120 | 120 | 120 | 120 | 120 | 120 | 120 | 120 | 120 | 120 | 120 | 120 | 120 | 120 |

cod. SC 17
FASCETTA MULTIUSO

È una fascetta multifunzione.



cod. SC 17
MULTI PURPOSE STRAP

This strap is suitable for various applications.

| D | 80 | 100 | 110 | 120 | 130 | 140 | 150 | 160 | 180 | 200 | 220 | 250 | 300 | 350 | 400 | 450 | 500 |
|---|-----|-----|-----|-----|-----|-----|-----|-----|-----|-----|-----|-----|-----|-----|-----|-----|-----|
| A | 120 | 140 | 150 | 160 | 170 | 180 | 190 | 200 | 220 | 240 | 260 | 290 | 340 | 390 | 440 | 490 | 540 |
| H | 40 | 40 | 40 | 40 | 40 | 40 | 40 | 40 | 40 | 40 | 40 | 40 | 40 | 40 | 40 | 40 | 40 |

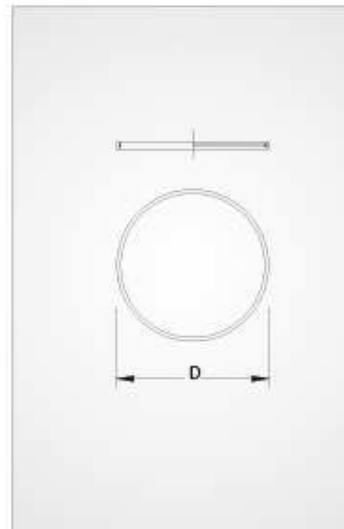
MONOTEC technical catalogue

cod. SC 70
GUARNIZIONE

La guarnizione al silicone inserita all'interno della propria sede nella parte femmina degli elementi garantisce sia la tenuta stagna che la tenuta di pressione. Resistenza alla temperatura fino a 200°.

cod. SC 70
SEAL

The silicon seal put in its seat in the female part of the elements assures tightness and pressure sealing. Resisting to temperatures up to 200° C.



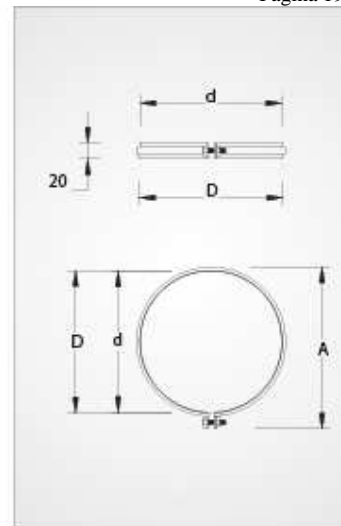
| D | 80 | 100 | 110 | 120 | 130 | 140 | 150 | 160 | 180 | 200 | 220 | 250 | 300 | 350 | 400 | 450 | 500 |
|---|----|-----|-----|-----|-----|-----|-----|-----|-----|-----|-----|-----|-----|-----|-----|-----|-----|
| | | | | | | | | | | | | | | | | | |
| | | | | | | | | | | | | | | | | | |
| | | | | | | | | | | | | | | | | | |
| | | | | | | | | | | | | | | | | | |

cod. SC 19
FASCETTA DI BLOCCAGGIO

La fascetta di bloccaggio permette la corretta giunzione tra i vari elementi assicurando stabilità meccanica.

cod. SC 19
CLAMPING STRAP

The clamping strap permits to joint the various elements by assuring them positive stability.



| d | 80 | 100 | 110 | 120 | 130 | 140 | 150 | 160 | 180 | 200 | 220 | 250 | 300 | 350 | 400 | 450 | 500 |
|----------|-----------|------------|------------|------------|------------|------------|------------|------------|------------|------------|------------|------------|------------|------------|------------|------------|------------|
| D | 82 | 102 | 112 | 122 | 137 | 142 | 152 | 162 | 182 | 202 | 222 | 252 | 302 | 352 | 402 | 452 | 502 |
| A | 105 | 125 | 135 | 145 | 155 | 165 | 175 | 185 | 205 | 215 | 235 | 265 | 315 | 375 | 425 | 475 | 525 |
| | | | | | | | | | | | | | | | | | |
| | | | | | | | | | | | | | | | | | |