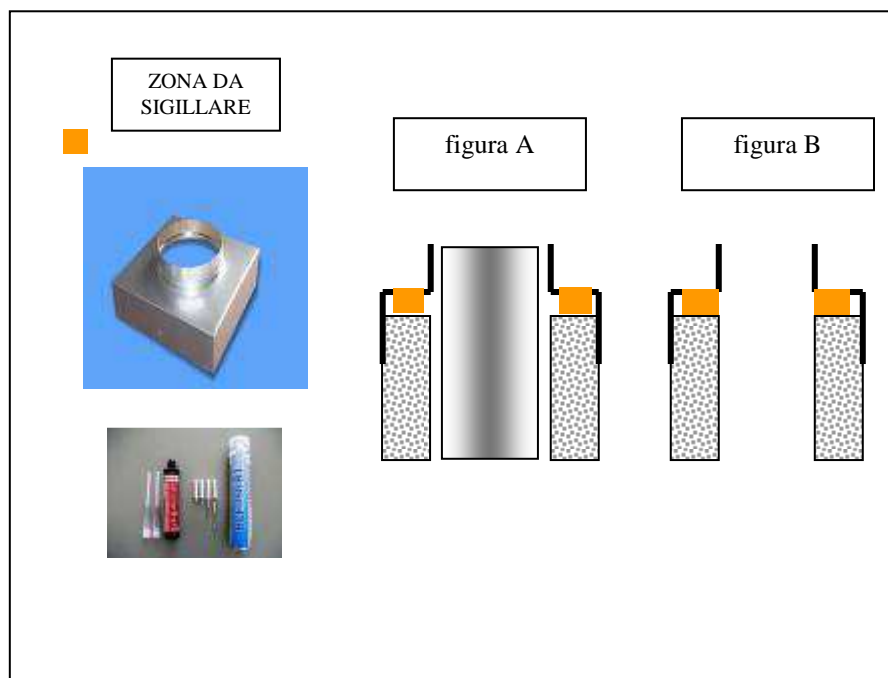


SCHEMA DI APPLICAZIONE RACCORDO ALLA CANNA FUMARIA IN MURATURA



Fasi dell'applicazione del raccordo alla canna fumaria in muratura

1. Eseguire sulla canna fumaria N° 4 fori Ø 12 per l'ancoraggio delle bussole.
2. inserire la gabbietta nel foro e riempirla con l'ancorante chimico.
3. Inserire la bussola in acciaio nella gabbietta fino a filo gabbietta.
4. Spalmare la schiuma poliuretanicca sulla testata della canna fumaria
5. Dopo circa 10/15 min. fissare il raccordo alla canna fumaria mediante le viti.
6. Evitare di chiudere lo spazio vuoto fra il collare del raccordo e la canna fumaria, spazio utile per la fuoriuscita di eventuali esalazioni, calore e per consentire la dilatazione della canna fumaria medesima dovuta all'effetto del calore. (rif. fig. A)

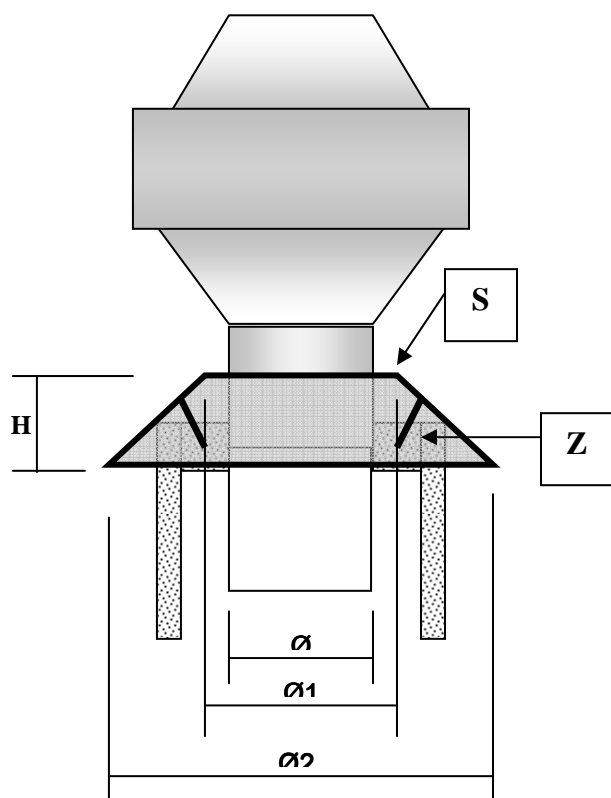
La sigillatura con la schiuma poliuretanicca è importante al fine di evitare che BLINDOCOM aspiri aria dall'esterno anziché dalla canna fumaria, pregiudicandone il corretto funzionamento.

TABELLA PER LA CORRETTA SCELTA DEL RACCORDO

DIMENSIONI DEI LATI DEL RACCORDO	Ø DEL COLLARE DEL RACCORDO	DIMENSIONI ESTERNE DELLA CANNA FUMARIA	CON PRESENZA DI TUBO IN ACCIAIO INTERNO ALLA CANNA FUMARIA IN MURATURA Ø DEL TUBO	CODICE DEL RACCORDO
270 x 270	150 200 250	250	TUBO < 150 TUBO > 150 < 200 TUBO > 200	SC 99 270 X 270 D
320 x 320	150 200 250	300	TUBO < 150 TUBO > 150 < 200 TUBO > 200 - NO TUBO	SC 99 320 X 320 D
370 x 370	200 230 250 300	350	TUBO > 150 < 200 TUBO = 200 TUBO > 200 < 250 TUBO = 250 - NO TUBO	SC 99 370 X 370 D
420 x 420	250 300	400	TUBO MAX 230 TUBO da 230 a 300 Oppure NO TUBO	SC 99 420 X 420 D BLINDOCOM CEMENTO
520 x 520	300	500	TUBO MAX 300	SC 99 520 X 520 D 300

REALIZZIAMO ANCHE RACCORDI CON DIMENSIONI PERSONALIZZATE

SCHEMA DI APPLICAZIONE SCOSSALINA ALLA CANNA FUMARIA IN MURATURA
(SOLO QUANDO LA CANNA FUMARIA IN MURATURA E' INTUBATA)



ISTRUZIONI PER LA POSA IN OPERA DELLA SCOSSALINA

La scossalina è dotata di n° 3 zanche **Z** saldate nella parte inferiore. Le zanche sono utili ad ancorare la scossalina al cono di malta cementizia predisposto sulla canna fumaria. Tamponare successivamente con silicone alta temperatura lo spazio vuoto **S** fra la scossalina e la canna fumaria. La scossalina allontana l'acqua dalla canna fumaria in muratura evitando eventuali infiltrazioni.

Ø Tubo	D. foro Scossalina	D. est Scossalina	H Scossalina
130	145	385	40
140	165	460	60
150	165	460	60
180	195	460	50
200	215	520	60
230	245	520	50
250	265	640	70
300	315	740	85

INOX AISI 304	CODICE Scossalina
	SCO 130 IN
	SCO 140 IN
	SCO 150 IN
	SCO 180 IN
	SCO 200 IN
	SCO 230 IN
	SCO 250 IN
SCO 300 IN	

RAME	CODICE Scossalina
	SCO 130 RA
	SCO 140 RA
	SCO 150 RA
	SCO 180 RA
	SCO 200 RA
	SCO 230 RA
SCO 250 RA	
SCO 300 RA	