



Azienda aderente al gruppo produttori ANFUS

# CATALOGO

## TUBI FUMO

### SERIE DOPPIA PARETE

<b>TIPOLOGIA</b>	MATERIALE PARETE INTERNA	SPESSORE	MATERIALE PARETE ESTERNA	SPESSORE
TERMOTEC INOX (DOPPIA PARETE) fino a al diametro 300	AISI 316L	5/10	AISI 304	5/10
TERMOTEC INOX (DOPPIA PARETE) diametro > 300	AISI 316L	6/10	AISI 304	6/10

<b>TIPOLOGIA</b>	MATERIALE PARETE INTERNA	SPESSORE	MATERIALE PARETE ESTERNA	SPESSORE
TERMOTEC RAME (DOPPIA PARETE) fino a al diametro 300	AISI 316L	5/10	RAME	5/10
TERMOTEC RAME (DOPPIA PARETE) diametro > 300	AISI 316L	6/10	RAME	6/10

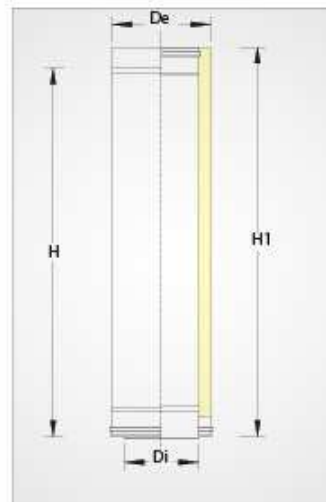
STAINLESS STEEL TERMOTEC technical catalogue

**cod. SC 01 DP**  
**ELEMENTO LINEARE**

L'elemento lineare viene utilizzato per la realizzazione della canna fumaria in verticale e i canali da fumo in orizzontale.

**cod. SC 01 DP**  
**STRAIGHT ELEMENT**

The straight element is used to construct the flue vertically and the smoke channels lengthwise.



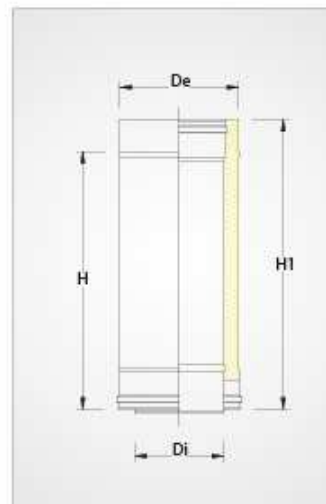
<b>Di</b>	<b>80</b>	<b>100</b>	<b>130</b>	<b>150</b>	<b>180</b>	<b>200</b>	<b>250</b>	<b>300</b>	<b>350</b>	<b>400</b>	<b>450</b>	<b>500</b>
<b>De</b>	130	150	180	200	230	250	300	350	450	500	550	600
<b>H</b>	935	935	935	935	935	935	935	935	935	935	935	935
<b>H1</b>	989	989	989	989	989	989	989	989	989	989	989	989

**cod. SC 02 DP**  
**ELEMENTO LINEARE**

L'elemento lineare viene utilizzato per la realizzazione della canna fumaria in verticale e i canali da fumo in orizzontale.

**cod. SC 02 DP**  
**STRAIGHT ELEMENT**

The straight element is used to construct the flue vertically and the smoke channels lengthwise.

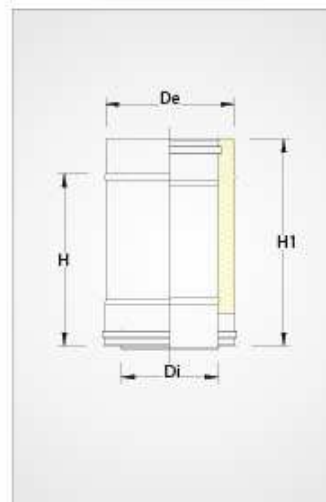


<b>Di</b>	<b>80</b>	<b>100</b>	<b>130</b>	<b>150</b>	<b>180</b>	<b>200</b>	<b>250</b>	<b>300</b>	<b>350</b>	<b>400</b>	<b>450</b>	<b>500</b>
<b>De</b>	130	150	180	200	230	250	300	350	450	500	550	600
<b>H</b>	435	435	435	435	435	435	435	435	435	435	435	435
<b>H1</b>	489	489	489	489	489	489	489	489	489	489	489	489

STAINLESS STEEL TERMOTEC technical catalogue

**cod. SC 03 DP**  
**ELEMENTO LINEARE**

L'elemento lineare viene utilizzato per la realizzazione della canna fumaria in verticale e i canali da fumo in orizzontale.



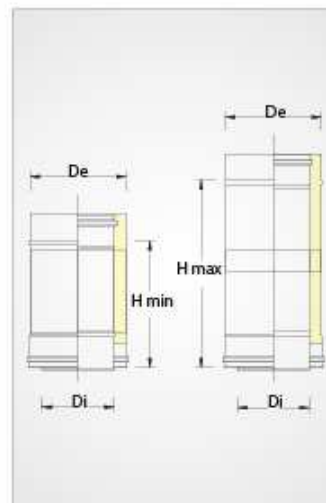
**cod. SC 03 DP**  
**STRAIGHT ELEMNT**

The straight element is used to construct the flue vertically and the smoke channels lengthwise.

<b>Di</b>	<b>80</b>	<b>100</b>	<b>130</b>	<b>150</b>	<b>180</b>	<b>200</b>	<b>250</b>	<b>300</b>	<b>350</b>	<b>400</b>	<b>450</b>	<b>500</b>
<b>De</b>	130	150	180	200	230	250	300	350	450	500	550	600
<b>H</b>	268	268	268	268	268	268	268	268	268	268	268	268
<b>H1</b>	322	322	322	322	322	322	322	322	322	322	322	322

**cod. SC 04 DP**  
**ELEMENTO TELESCOPICO**

L'elemento telescopico consente di realizzare misure variabili in orizzontale. Nel caso venga installato in verticale necessita di supporto fisso.



**cod. SC 04 DP**  
**TELESCOPIC ELEMENT**

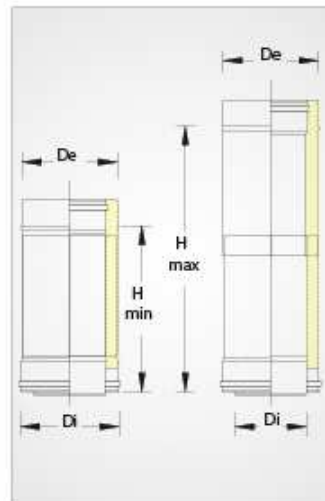
The telescopic element permits to obtain lengthwise varying sizes. Should it be vertically installed, a fixed support is required.

<b>Di</b>	<b>80</b>	<b>100</b>	<b>130</b>	<b>150</b>	<b>180</b>	<b>200</b>	<b>250</b>	<b>300</b>	<b>350</b>	<b>400</b>	<b>450</b>	<b>500</b>
<b>De</b>	130	150	180	200	230	250	300	350	450	500	550	600
<b>H<sub>min</sub></b>	265	265	265	265	265	265	265	265	265	265	265	265
<b>H<sub>max</sub></b>	392	392	392	392	392	392	392	392	392	392	392	392

STAINLESS STEEL TERMOTEC technical catalogue

**cod. SC 11 DP**  
**ELEMENTO TELESCOPICO**

L'elemento telescopico consente di realizzare misure variabili in orizzontale. Nel caso venga installato in verticale necessita di supporto fisso.



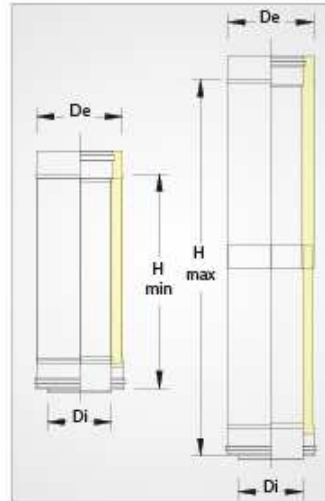
**cod. SC 11 DP**  
**TELESCOPIC ELEMENT**

The telescopic element permits to obtain lengthwise varying sizes. Should it be vertically installed, a fixed support is required.

<b>Di</b>	<b>80</b>	<b>100</b>	<b>130</b>	<b>150</b>	<b>180</b>	<b>200</b>	<b>250</b>	<b>300</b>	<b>350</b>	<b>400</b>	<b>450</b>	<b>500</b>
<b>De</b>	130	150	180	200	230	250	300	350	450	500	550	600
<b>Hmin</b>	350	350	350	350	350	350	350	350	350	350	350	350
<b>Hmax</b>	560	560	560	560	560	560	560	560	560	560	560	560

**cod. SC 05 DP**  
**ELEMENTO TELESCOPICO**

L'elemento telescopico consente di realizzare misure variabili in orizzontale. Nel caso venga installato in verticale necessita di supporto fisso.



**cod. SC 05 DP**  
**TELESCOPIC ELEMENT**

The telescopic element permits to obtain lengthwise varying sizes. Should it be vertically installed, a fixed support is required.

<b>Di</b>	<b>80</b>	<b>100</b>	<b>130</b>	<b>150</b>	<b>180</b>	<b>200</b>	<b>250</b>	<b>300</b>	<b>350</b>	<b>400</b>	<b>450</b>	<b>500</b>
<b>De</b>	130	150	180	200	230	250	300	350	450	500	550	600
<b>Hmin</b>	501	501	501	501	501	501	501	501	501	501	501	501
<b>Hmax</b>	878	878	878	878	878	878	878	878	878	878	878	878

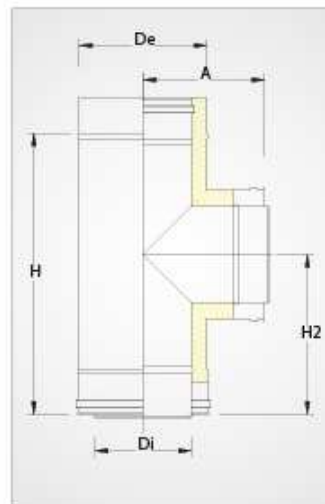


STAINLESS STEEL TERMOTEC technical catalogue

**cod. SC 08 DP**

**RACCORDO A Tee 90°**

Il raccordo a tee 90° consente il collegamento tra la canna fumaria in verticale e il canale da fumo in orizzontale.



**cod. SC 08 DP**

**90° UNION TEE, MALE THREAD**

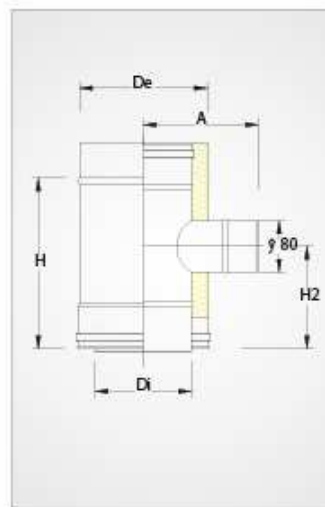
The 90° tee connects the flue vertically and the smoke pipe horizontally.

<b>Di</b>	<b>80</b>	<b>100</b>	<b>130</b>	<b>150</b>	<b>180</b>	<b>200</b>	<b>250</b>	<b>300</b>	<b>350</b>	<b>400</b>	<b>450</b>	<b>500</b>
<b>De</b>	130	150	180	200	230	250	300	350	450	500	550	600
<b>H</b>	273	273	440	440	440	440	440	485	585	635	685	735
<b>H2</b>	158	158	250	250	250	250	250	265	315	340	365	390
<b>A</b>	140	150	165	175	190	200	425	250	300	325	350	375

**cod. SC 28 DP**

**RACCORDO A Tee 90° RIDOTTO 80**

Il raccordo a tee 90° ridotto a 80 consente il collegamento alla canna fumaria di pi<sup>ù</sup> apparecchi a gas di tipo iC<sup>i</sup>.



**cod. SC 28 DP**

**90° UNION TEE, REDUCED**

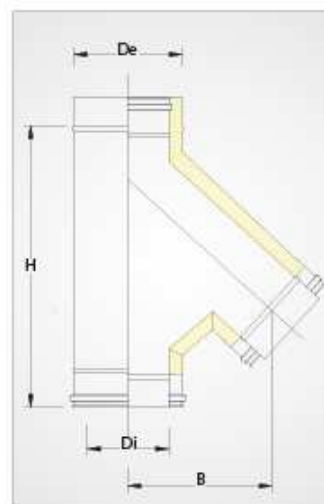
The 90° reduced Tee 80, permits to connect the flue duct to several gas-fired appliances type iC<sup>i</sup>.

<b>Di</b>	<b>80</b>	<b>100</b>	<b>130</b>	<b>150</b>	<b>180</b>	<b>200</b>	<b>250</b>	<b>300</b>	<b>350</b>	<b>400</b>	<b>450</b>	<b>500</b>
<b>De</b>	130	150	180	200	230	250	300	350	450	500	550	600
<b>H</b>	272	272	272	272	272	272	272	272	272	272	272	272
<b>H2</b>	160	160	160	160	160	160	160	160	160	160	160	160
<b>A</b>	90	100	115	125	140	150	175	200	250	275	300	325

STAINLESS STEEL TERMOTEC technical catalogue

**cod. SC 82 DP**  
**RACCORDO A Tee 135°**

Il raccordo a tee 135° consente il collegamento tra la canna fumaria in verticale e il canale da fumo, con un miglior deflusso dei fumi.



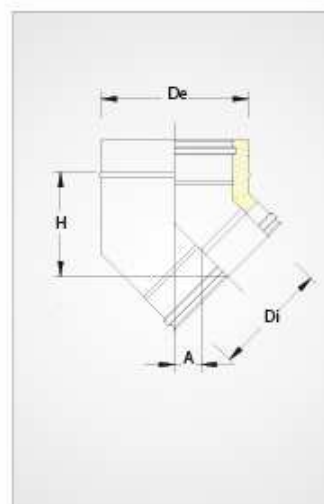
**cod. SC 82 DP**  
**135° UNION TEE**

The 135° Tee is for connecting the flue duct vertically to the smoke pipe, by reducing the smoke backflow.

<b>Di</b>	<b>80</b>	<b>100</b>	<b>130</b>	<b>150</b>	<b>180</b>	<b>200</b>	<b>250</b>	<b>300</b>	<b>350</b>	<b>400</b>	<b>450</b>	<b>500</b>
<b>De</b>	<b>130</b>	<b>150</b>	<b>180</b>	<b>200</b>	<b>230</b>	<b>250</b>	<b>300</b>	<b>350</b>	<b>450</b>	<b>500</b>	<b>550</b>	<b>600</b>
<b>H</b>	<b>423</b>	<b>458</b>	<b>498</b>	<b>526</b>	<b>564</b>	<b>592</b>	<b>664</b>	<b>738</b>	<b>880</b>	<b>952</b>	<b>1022</b>	<b>1092</b>
<b>A</b>	<b>228</b>	<b>248</b>	<b>270</b>	<b>288</b>	<b>312</b>	<b>330</b>	<b>372</b>	<b>416</b>	<b>500</b>	<b>544</b>	<b>586</b>	<b>628</b>

**cod. SC 45 DP**  
**CURVA 45°**

La curva a 45° permette di effettuare spostamenti sia in verticale che in orizzontale.



**cod. SC 45 DP**  
**45° ELBOW**

The 45° elbow permits both vertical and horizontal displacements.

<b>Di</b>	<b>80</b>	<b>100</b>	<b>130</b>	<b>150</b>	<b>180</b>	<b>200</b>	<b>250</b>	<b>300</b>	<b>350</b>	<b>400</b>	<b>450</b>	<b>500</b>
<b>De</b>	<b>130</b>	<b>150</b>	<b>180</b>	<b>200</b>	<b>230</b>	<b>250</b>	<b>300</b>	<b>350</b>	<b>450</b>	<b>500</b>	<b>550</b>	<b>600</b>
<b>H</b>	<b>119</b>	<b>126</b>	<b>141</b>	<b>148</b>	<b>159</b>	<b>166</b>	<b>184</b>	<b>202</b>	<b>237</b>	<b>255</b>	<b>272</b>	<b>290</b>
<b>A</b>	<b>67</b>	<b>70</b>	<b>75</b>	<b>77</b>	<b>83</b>	<b>89</b>	<b>92</b>	<b>105</b>	<b>118</b>	<b>126</b>	<b>133</b>	<b>140</b>

STAINLESS STEEL TERMOTEC technical catalogue

**cod. SC 30 DP**

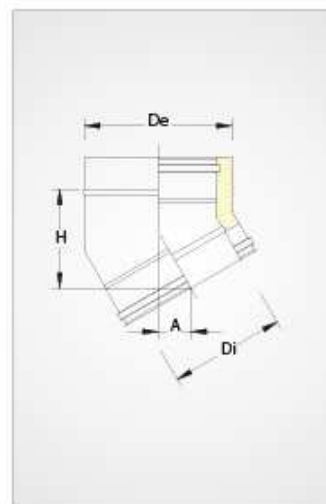
**CURVA 30°**

La curva a 30° permette di effettuare spostamenti sia in verticale che in orizzontale.

**cod. SC 30 DP**

**30° ELBOW**

The 30° elbow permits both vertical and horizontal displacements.



<b>Di</b>	<b>80</b>	<b>100</b>	<b>130</b>	<b>150</b>	<b>180</b>	<b>200</b>	<b>250</b>	<b>300</b>	<b>350</b>	<b>400</b>	<b>450</b>	<b>500</b>
<b>De</b>	130	150	180	200	230	250	300	350	450	500	550	600
<b>H</b>	126	129	137	142	149	154	167	179	204	217	229	242
<b>A</b>	45	47	48	50	52	53	56	59	66	69	73	76

**cod. SC 15 DP**

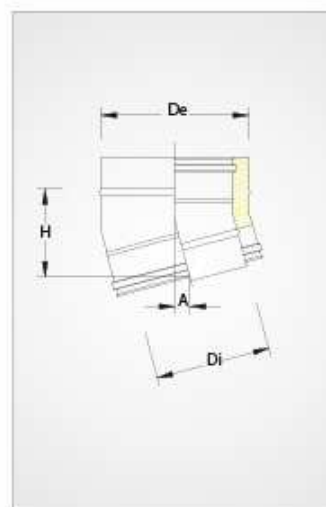
**CURVA 15°**

La curva a 15° permette di effettuare spostamenti sia in verticale che in orizzontale.

**cod. SC 15 DP**

**15° ELBOW**

The 15° elbow permits both vertical and horizontal displacements.



<b>Di</b>	<b>80</b>	<b>100</b>	<b>130</b>	<b>150</b>	<b>180</b>	<b>200</b>	<b>250</b>	<b>300</b>	<b>350</b>	<b>400</b>	<b>450</b>	<b>500</b>
<b>De</b>	130	150	180	200	230	250	300	350	450	500	550	600
<b>H</b>	120	122	127	129	135	137	139	145	160	170	175	180
<b>A</b>	23	24	24	25	26	26	27	27	29	30	30	32



STAINLESS STEEL TERMOTEC technical catalogue

**cod. SC 42 DP**

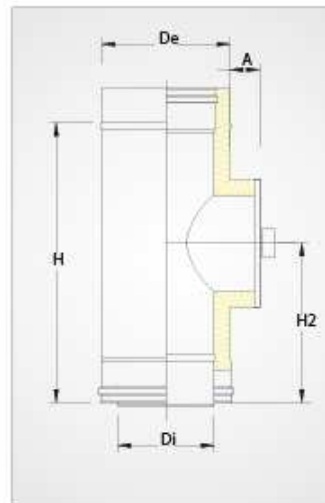
**MODULO DIISPEZIONE**

Il modulo diispezione installato alla base della canna fumaria ne consente la pulizia ed È utilizzato in presenza di combustibili gassosi.

**cod. SC 42 DP**

**INSPECTION ELEMENT**

The inspection element, installed on the flue duct base, permits to clean it out and itis used with gas fuel.



<b>Di</b>	<b>80</b>	<b>100</b>	<b>130</b>	<b>150</b>	<b>180</b>	<b>200</b>	<b>250</b>	<b>300</b>	<b>350</b>	<b>400</b>	<b>450</b>	<b>500</b>
<b>De</b>	130	150	180	200	230	250	300	350	450	500	550	600
<b>H</b>	268	268	435	435	435	435	435	435	435	435	435	435
<b>H2</b>	160	160	249	249	249	249	249	249	249	249	249	249
<b>A</b>	42	42	42	42	42	42	42	42	42	42	42	42

**cod. SC 44 DP**

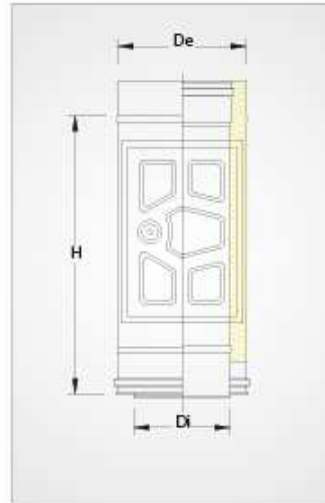
**CAMERA RACCOLTA INCOMBUSTI**

La camera raccolta incombusti installata alla base della canna fumaria ne consente la pulizia ed È utilizzato in presenza di combustibili solidi e/o liquidi.

**cod. SC 44 DP**

**COMBUSTION CHAMBER**

The unburned residue collection chamber, installede on the flue bottom base, permits to clean it out; it is used with solid and/or liquid fuels.



<b>Di</b>	<b>80</b>	<b>100</b>	<b>130</b>	<b>150</b>	<b>180</b>	<b>200</b>	<b>250</b>	<b>300</b>	<b>350</b>	<b>400</b>	<b>450</b>	<b>500</b>
<b>De</b>	130	150	180	200	230	250	300	350	450	500	550	600
<b>H</b>	435	435	435	435	435	435	435	435	435	435	435	435



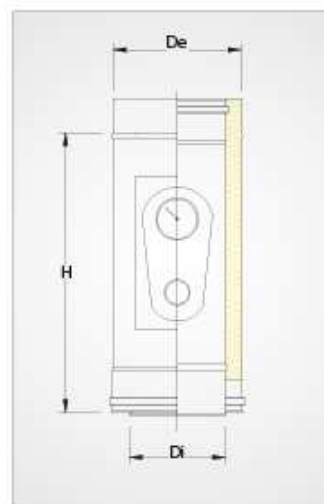
STAINLESS STEEL TERMOTEC technical catalogue

**cod. SC 43 DP**  
**MODULO RILEVAMENTO FUMI**

Il modulo rilevamento fumi, previsto dal D.P.R 1391/70, viene utilizzato per l'analisi e il controllo della temperatura dei fumi ed il rilevamento del rendimento di combustione.

**cod. SC 43 DP**  
**SMOKE DETECTION MODULE**

The smoke detection module, according to P.Decree 1391/70, is used for the smoke temperature analysis and control as well as to determine and measure the combustion efficiency.



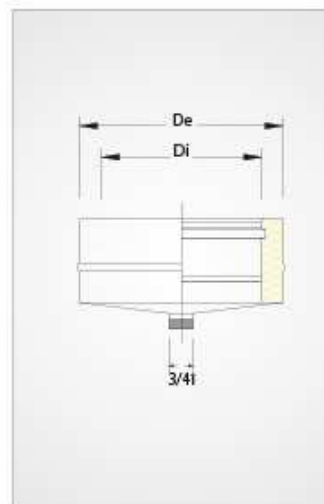
<b>Di</b>	<b>80</b>	<b>100</b>	<b>130</b>	<b>150</b>	<b>180</b>	<b>200</b>	<b>250</b>	<b>300</b>	<b>350</b>	<b>400</b>	<b>450</b>	<b>500</b>
<b>De</b>	<b>130</b>	<b>150</b>	<b>180</b>	<b>200</b>	<b>230</b>	<b>250</b>	<b>300</b>	<b>350</b>	<b>450</b>	<b>500</b>	<b>550</b>	<b>600</b>
<b>H</b>	<b>435</b>	<b>435</b>	<b>435</b>	<b>435</b>	<b>435</b>	<b>435</b>	<b>435</b>	<b>435</b>	<b>435</b>	<b>435</b>	<b>435</b>	<b>435</b>

**cod. SC 85 DP**  
**TAPPO SCARICO CONDENSA**

Il tappo scarico condensa viene utilizzato per la raccolta e lo scarico condensa tramite un raccordo filettato da 3/4 i maschio.

**cod. SC 85 DP**  
**CONDENSATE DRAIN PLUG**

The condensate drain plug is used to collect and drain the condensate through a male 3/4" threaded pipe fitting.

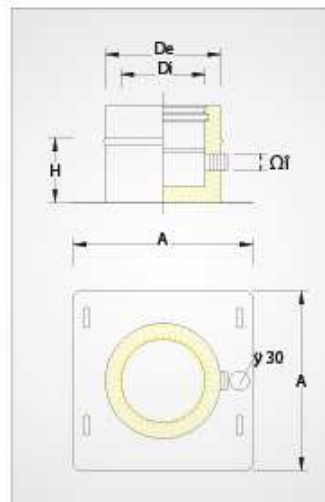
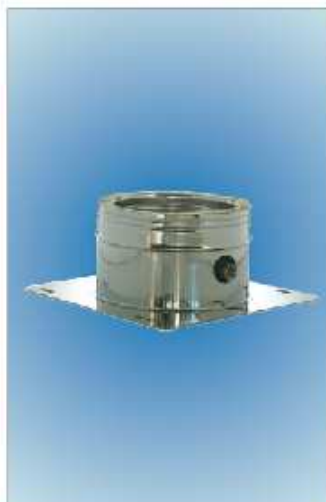


<b>Di</b>	<b>80</b>	<b>100</b>	<b>130</b>	<b>150</b>	<b>180</b>	<b>200</b>	<b>250</b>	<b>300</b>	<b>350</b>	<b>400</b>	<b>450</b>	<b>500</b>
<b>De</b>	<b>130</b>	<b>150</b>	<b>180</b>	<b>200</b>	<b>230</b>	<b>250</b>	<b>300</b>	<b>350</b>	<b>450</b>	<b>500</b>	<b>550</b>	<b>600</b>

STAINLESS STEEL TERMOTEC technical catalogue

**cod. SC 15B SC**  
**PIASTRA BASE C/GOCCIOLATOIO**

La piastra base installata a terra o tramite alette di supporto permette il sostegno della canna fumaria. Corredato di un raccordo filettato  $\Omega$  femmina, per lo scarico laterale della condensa.



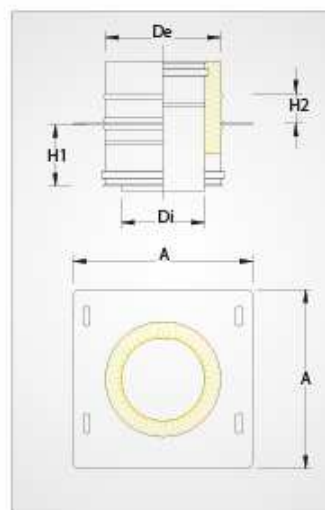
**cod. SC 15B SC**  
**PLATE WITH CONDENSATE**

The base plate installed on the ground or on supporting tabs is intended for bearing the flue duct. It is fitted with female  $\Omega$  outlet to discharge the condensate sideways.

<b>Di</b>	80	100	130	150	180	200	250	300	350	400	450	500
<b>De</b>	130	150	180	200	230	250	300	350	450	500	550	600
<b>A</b>	230	250	280	300	330	350	400	450	550	600	650	700
<b>H</b>	100	100	100	100	100	100	100	100	100	100	100	100

**cod. SC 50 DP**  
**PIASTRA C/ELEMENTO DIRITTO**

La piastra c/elemento diritto appoggiata ad una struttura o tramite alette di supporto permette di dividere i carichi di peso in più punti.



**cod. SC 50 DP**  
**PLATE WITH STRAIGHT ELEMENT**

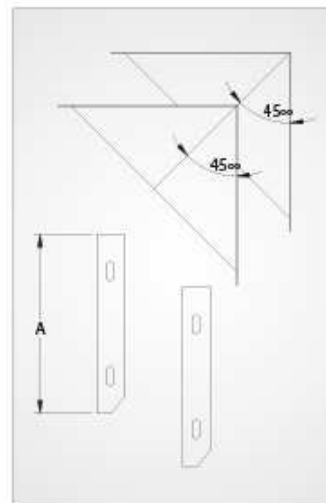
The plate with straight element, laid on a framework or on supporting tabs, permits to distribute the load over several points.

<b>Di</b>	80	100	130	150	180	200	250	300	350	400	450	500
<b>De</b>	130	150	180	200	230	250	300	350	450	500	550	600
<b>A</b>	230	250	280	300	330	350	400	450	550	600	650	700
<b>H1</b>	96	96	96	96	96	96	96	96	96	96	96	96
<b>H2</b>	47	47	47	47	47	47	47	47	47	47	47	47

STAINLESS STEEL TERMOTEC technical catalogue

**cod. SC 12 DP**  
**COPPIA ALETTE DI SUPPORTO**

Le coppie alette di supporto vengono utilizzate per il fissaggio a muro delle piastre sia di base che con elemento diritto.



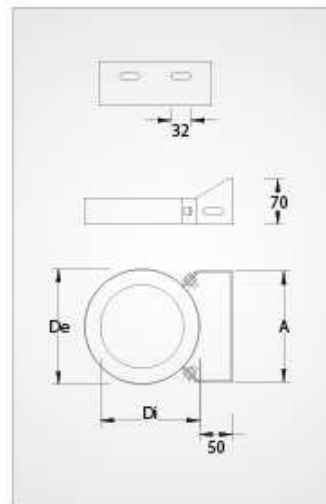
**cod. SC 12 DP**  
**PAIR OF SUPPORTING TABS**

The pair of supporting tabs is used to secure base plates or plates with straight element to a wall.

Di	80	100	130	150	180	200	250	300	350	400	450	500
De	130	150	180	200	230	250	300	350	450	500	550	600
A	230	250	280	300	330	350	400	450	550	600	650	700

**cod. SC 14 DP**  
**FASCETTA MURALE**

La fascetta murale È utilizzata per ancorare la canna fumaria alla parete. Non È utilizzabile come supporto murale in quanto non sopporta i carichi.



**cod. SC 14 DP**  
**WALL CLIP**

The wall clip is used to anchor the flue duct to a wall. It cannot be used as a support as it withstands no load.

Di	80	100	130	150	180	200	250	300	350	400	450	500
De	130	150	180	200	230	250	300	350	450	500	550	600
A	141	156	176	193	215	228	264	300	371	406	442	476



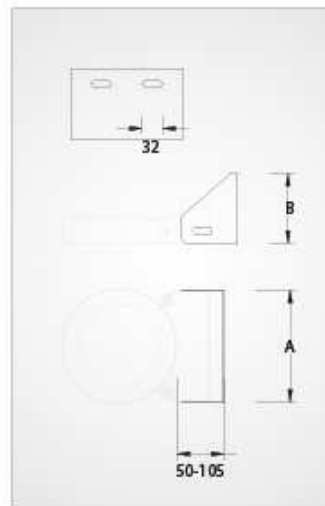
STAINLESS STEEL TERMOTEC technical catalogue

**cod SC 14A DP**  
**DISTANZIATORE REGOLABILE**

Il distanziatore regolabile unito alla fascetta murale permette l'installazione nel caso di distanze superiori a 50 mm.

**cod. SC 14A DP**  
**ADJUSTABLE SPACER**

The adjustable spacer together with the wall clip permits to install the flue liner in case of gaps larger than 50 mm.



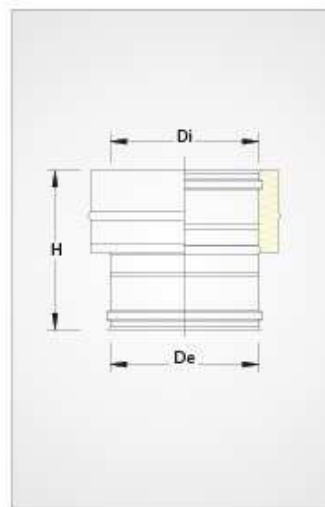
<b>Di</b>	<b>80</b>	<b>100</b>	<b>130</b>	<b>150</b>	<b>180</b>	<b>200</b>	<b>250</b>	<b>300</b>	<b>350</b>	<b>400</b>	<b>450</b>	<b>500</b>
<b>De</b>	130	150	180	200	230	250	300	350	450	500	550	600
<b>A</b>	141	156	176	193	215	228	264	300	371	406	442	476
<b>B</b>	110	110	110	110	110	110	110	110	110	110	110	110

**cod. SC 09 DP**  
**RACCORDO CALDAIA**

E' un manicotto di giunzione femmina / femmina, utilizzato per collegare l'uscita della caldaia al canale da fumo e permette il passaggio da monoparete femmina a doppia parete femmina.

**cod. SC 09 DP**  
**BOILER CONNECTOR**

This female/female connecting sleeve is used to connect the boiler to the smoke pipe; it permits passing from female single-wall to female double-wall applications.

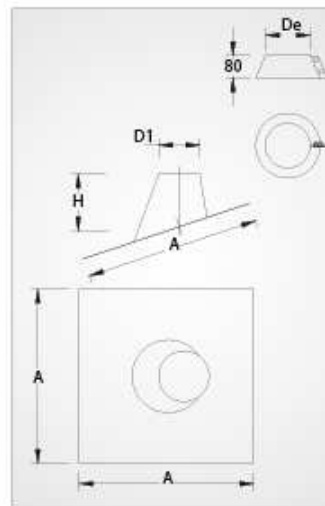
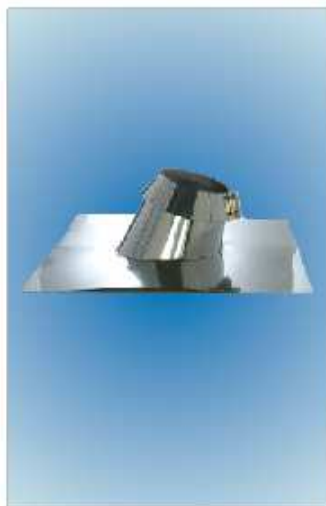


<b>Di</b>	<b>80</b>	<b>100</b>	<b>130</b>	<b>150</b>	<b>180</b>	<b>200</b>	<b>250</b>	<b>300</b>	<b>350</b>	<b>400</b>	<b>450</b>	<b>500</b>
<b>De</b>	130	150	180	200	230	250	300	350	450	500	550	600
<b>H</b>	195	195	195	195	195	195	195	195	195	195	195	195

STAINLESS STEEL TERMOTEC technical catalogue

**cod. SC 20 DP**  
**FALDALE INCLINATO**

Il faldale inclinato corredato di scossalina, viene posizionato sul tetto ponendo la base al di sotto delle tegole, per tetti con inclinazione da 10° a 35°.



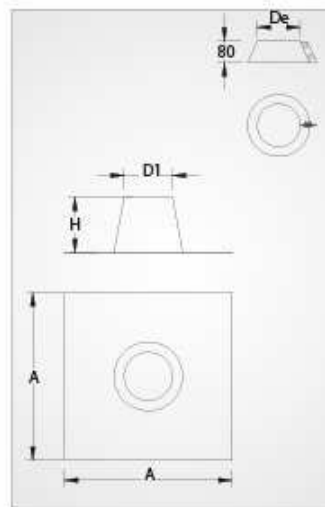
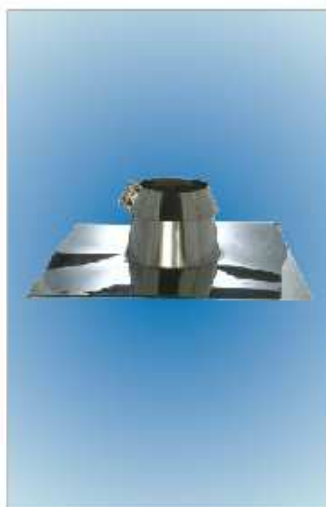
**cod. SC 20 DP**  
**INCLINED FLASHING**

The weathering element for pitched roofs, provided with blanket, is located on the roof by placing its base under the tiles; it is suitable for roof slope ranging from 10° to 35°.

<b>Di</b>	<b>80</b>	<b>100</b>	<b>130</b>	<b>150</b>	<b>180</b>	<b>200</b>	<b>250</b>	<b>300</b>	<b>350</b>	<b>400</b>	<b>450</b>	<b>500</b>
<b>De</b>	130	150	180	200	230	250	300	350	450	500	550	600
<b>A</b>	625	625	625	750	750	750	850	850	950	950	1050	1050
<b>D1</b>	160	180	210	230	260	280	330	380	480	530	580	630
<b>H</b>	175	175	175	175	175	190	190	200	200	200	250	250

**cod. SC 23 DP**  
**FALDALE PER TETTO PIANO**

Il faldale piano corredato di scossalina, viene posizionato sul tetto ponendo la base al di sotto delle tegole, per tetti piani.



**cod. SC 23 DP**  
**FLAT FLASHING PLANE**

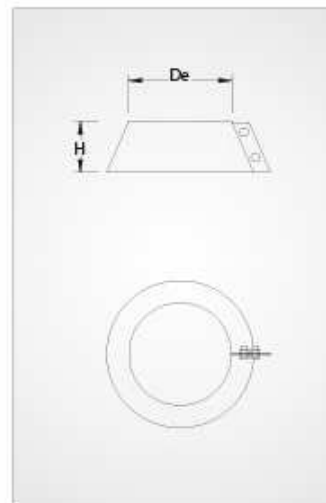
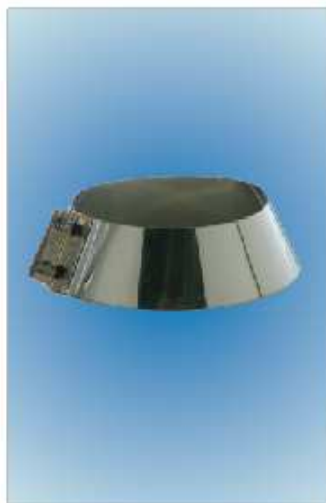
The weathering element for flat roofs, provided with blanket, is located on the roof by placing its base under the tiles; it is suitable for flat roofs.

<b>Di</b>	<b>80</b>	<b>100</b>	<b>130</b>	<b>150</b>	<b>180</b>	<b>200</b>	<b>250</b>	<b>300</b>	<b>350</b>	<b>400</b>	<b>450</b>	<b>500</b>
<b>De</b>	130	150	180	200	230	250	300	350	450	500	550	600
<b>D1</b>	230	250	280	300	330	350	400	450	550	600	650	700
<b>A</b>	625	625	625	750	750	750	850	850	950	950	1050	1050
<b>H</b>	160	180	210	230	260	280	330	380	480	530	580	630

STAINLESS STEEL TERMOTEC technical catalogue

**SCOSS DP**  
**SCOSSALINA PER FALDALI**

La scossalina va posizionata al di sopra dei faldali e ha la funzione di sgocciolatoio.



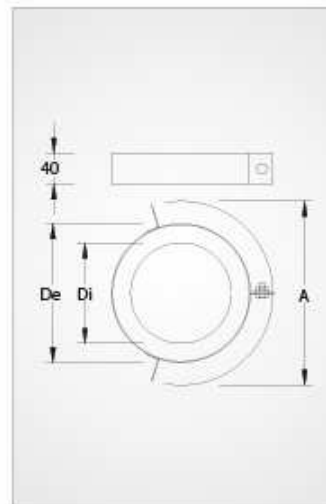
**SCOSS DP**  
**BLANKET**

The blanket is placed over the weathering to act as a drip pan.

De	80	100	130	150	180	200	250	300	350	400	450	500
H	80	80	80	80	80	80	80	80	80	80	80	80

**cod. SC 17 DP**  
**FASCETTA PER CAVI TIRANTI**

La fascetta per cavi tiranti deve essere montata quando la parete terminale della canna fumaria supera 1,5 m di lunghezza libera verticale e dove esistano zone particolarmente ventose.



**cod. SC 17 DP**  
**TIE CABLE STRAP**

The tie cable strap should be used when the vertical clear length of the flue end wall is more than 1,5 m and the installation area is not particularly windy.

Di	80	100	130	150	180	200	250	300	350	400	450	500
De	130	150	180	200	230	250	300	350	450	500	550	600
A	170	190	220	240	270	290	340	390	490	540	590	640

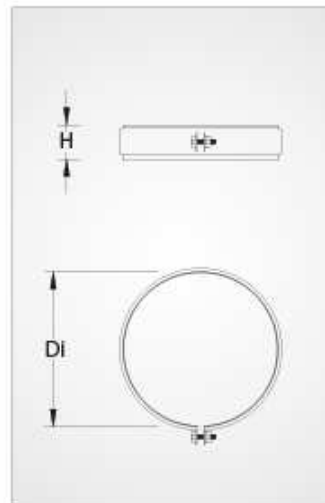


STAINLESS STEEL TERMOTEC technical catalogue

**cod. SC 19 DP**

**FASCETTA DI BLOCCAGGIO**

La fascetta di bloccaggio permette la corretta giunzione tra i vari elementi assicurando stabilità meccanica.



**cod. SC 19 DP**

**CLAMPING STRAP**

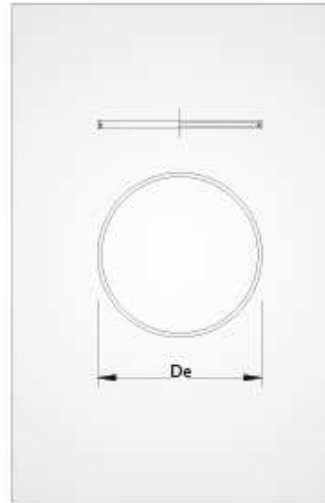
The clamping strap permits to joint the various elements by assuring them positive stability.

<b>De</b>	<b>80</b>	<b>100</b>	<b>130</b>	<b>150</b>	<b>180</b>	<b>200</b>	<b>250</b>	<b>300</b>	<b>350</b>	<b>400</b>	<b>450</b>	<b>500</b>
<b>H</b>	40	40	40	40	40	40	40	40	40	40	40	40
<b>De</b>	130	150	180	200	230	280	300	350	450	500	550	600

**cod. SC 70 DP**

**GUARNIZIONE**

La guarnizione al silicone inserita all'interno della propria sede nella parte femmina degli elementi garantisce sia la tenuta stagna che la tenuta di pressione. Resistenza alla temperatura fino a 200°.



**cod. SC 70 DP**

**SEAL**

The silicon seal put in its seat in the female part of the elements assures tightness and pressure sealing. Resisting to temperatures up to 200° C.

<b>Di</b>	<b>80</b>	<b>100</b>	<b>130</b>	<b>150</b>	<b>180</b>	<b>200</b>	<b>250</b>	<b>300</b>	<b>350</b>	<b>400</b>	<b>450</b>	<b>500</b>