

BLINDOCOM
 COMIGNOLO BIDIREZIONALE
 BREVETTO 0001332421 – EP03425322. 9



Azienda aderente al gruppo produttori ANFUS

CATALOGO TECNICO

BLINDOCOM ED ACCESSORI PER IL MONTAGGIO REV. 01 DEL 01.02.2018



PRODOTTI REALIZZATI SECONDO NORMA EN 1856-1:2007

PRODOTTI

- ❖ COMIGNOLI “BLINDOCOM” (CONGLOMERATO)
- ❖ COMIGNOLI “BLINDOCOM” (INOX – RAME) schermatura circolare
- ❖ COMIGNOLI “BLINDOCOM” (INOX – RAME) schermatura quadrata

BLINDOCOM SYSTEM

Comignolo aspirafumo - antiventto

Wind proof chimney

Il tuo camino fa fumo ?
Risolvi il problema con BLINDOCOM!!!
Does your chimney make smoke?
Solve the problem with BLINDOCOM!!!

BANNER PER ESPOSIZIONE AL PUBBLICO

BLINDOCOM
COMIGNOLO BIDIREZIONALE ANTIFUMO
Brevetto n. 0001332421 Patent Pending EP03425322.9
SCIABORDI

il tuo camino fa fumo?
da oggi non più!!!
Risolvi il tuo problema
con **BLINDOCOM**

SCIABORDI sas di SCIABORDI L. & C.
via Tiburtina Valeria Km 69,200 67061 CARSOLO (AQ)
tel e fax 0863 909217
lusciano@tin.it --- www.SCIABORDI.it



ESPOSITORE E VOLANTINI (UTILE PER PROVA DIMOSTRATIVA)



Il tuo camino fa fumo? da oggi non più!!! Risolvi il tuo problema con BLINDOCOM.

La soluzione per tutti i problemi di fumo dei vostri camini, stufe, ecc.

CARATTERISTICHE PRINCIPALI

BLINDOCOM e' un comignolo totalmente innovativo. brevettato e realizzato per essere applicato su tutti i tipi di canne fumarie, in cemento, in rame ed in acciaio inox; sfrutta il naturale "effetto Venturi" raddoppiandolo, il che permette al fumo di defluire in tutte le condizioni atmosferiche.

PROBLEMATICHE DEFLUSSO FUMI:

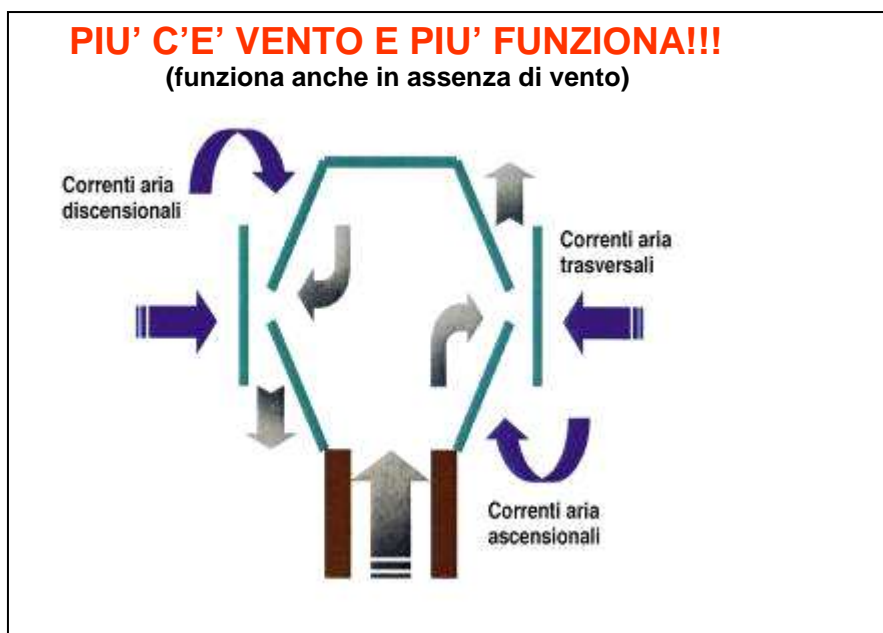
Un noto inconveniente che si verifica nei comignoli di tecnica nota, consiste nel fatto che le correnti di aria o turbolenze presentanti una componente sostanzialmente trasversale, ascensionale o discensionale, determinano frequentemente un flusso di fumi residui della combustione in direzione della sorgente.

BLINDOCOM VI OFFRE QUESTI VANTAGGI:

turbolenze o correnti di aria notoriamente sfavorevoli nelle applicazioni tradizionali migliorano con BLINDOCOM l'espulsione dei fumi, poiché è strutturato per convogliare i fumi verso l'alto e/o il basso a seconda delle correnti di aria, impedendone il ritorno in direzione della sorgente attraverso la canna fumaria. Il corretto funzionamento non è influenzato dal suo posizionamento rispetto al colmo del tetto ed in particolare in corrispondenza delle zone di riflusso dei venti, se posizionato nella zona di riflusso funziona ancora meglio.

Nessuna interferenza di comunicazione dei fumi in presenza di comignoli vicini e/o adiacenti. Blinda la canna fumaria dall'accesso di volatili e/o altro, impedisce il ritorno di odori, è di facile applicazione. Non necessita di alcuna manutenzione, non si ostruisce mai. Funziona con ogni lunghezza di canna fumaria anche se inferiore ad un metro.

E' un comignolo da considerare **ANTISISMICO** perché, può utilizzare una canna fumaria che sporge dal piano del tetto con lunghezza di circa 50/60 cm, senza pregiudicarne l'efficienza.

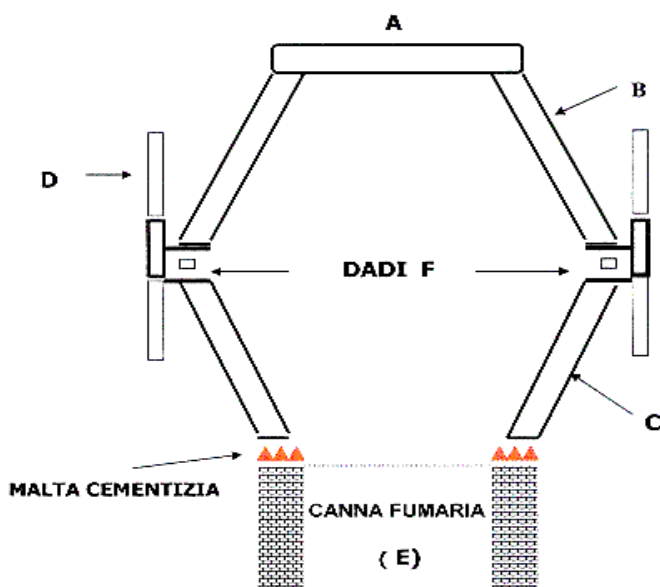


BLINDOCOM (cemento / schermatura metallo)



CODICE	MISURE INTERNE CANNA FUMARIA	STRUTTURA INTERNA	COLORE STRUTTURA INTERNA	SCHERMATURA	PESO UNITARIO KG	INGOMBRO MAX mm	
						L	H
5 KR 2525	20 X 20 25 X 25	CONGLOMERATO CEMENTIZIO	TERRA DI SIENA	Alluminio anodizzato colore rame	90	600	600
5 KR 3030	30 X 30 40 X 40					650	600
5 KL 2525	20 X 20 25 X 25	CONGLOMERATO CEMENTIZIO	TERRA DI SIENA	Lamiera zincata preverniciata colore rame antichizzato	95	600	600
5 KL 3030	30 X 30 40 X 40					650	600

ISTRUZIONI PER L'APPLICAZIONE DI BLINDOCOM ALLA CANNA FUMARIA



L'APPLICAZIONE DEL COMIGNOLO ALLA CANNA FUMARIA, RISULTA ESSERE ESTREMAMENTE FACILE E VELOCE DA ESEGUIRE.

- 1) TOGLIERE IL COPERCHIO (A)
- 2) TOGLIERE LA COPERTURA (B)
- 3) APPLICARE LA MALTA CEMENTIZIA ALLA TESTATA DELLA CANNA FUMARIA (E)
- 4) POSIZIONARE LA CONTROCOPERTURA (C) SULLA CANNA FUMARIA (E) VERIFICANDONE LA PLANARITA'
- 5) RIMONTARE I COMPONENTI (A) - (B)

N.B. QUALORA SI RENDESSE NECESSARIO SMONTARE LA SCHERMATURA (D) SVITANDO I QUATTRO DADI (F), NELLA FASE DI RIMONTAGGIO FARE ATTENZIONE A NON STRINGERE ECCESSIVAMENTE I DADI (F) .

BLINDOCOM (ACCIAIO INOX / RAME) SCHERMATURA CIRCOLARE


INOX AISI 304

RAME

Ø	CODICE	CODICE	INGOMBRO MAX mm	
			L	H
80	IN 80 SC	RA 80 SC	180	240
100	IN 100 SC	RA 100 SC	200	240
120	IN 120 SC	RA 120 SC	200	240
130	IN 130 SC	RA 130 SC	250	320
140	IN 140 SC	RA 140 SC	250	320
150	IN 150 SC	RA 150 SC	250	320
180	IN 180 SC	RA 180 SC	400	460
200	IN 200 SC	RA 200 SC	400	460
230	IN 230 SC	RA 230 SC	450	460
250	IN 250 SC	RA 250 SC	450	460
300	IN 300 SC	RA 300 SC	500	460

STRUTTURA

acciaio inox AISI 304 alta resistenza alla corrosione, spessore (coni 12/10; schermatura 6/10) – no saldature - lunga durata – max sicurezza

APPLICAZIONI

canne fumarie (inox – muratura – ceramica – ecc.) . canne fumarie doppia parete si applica sulla parete esterna

UTILITA'

estrazione di fumi
esalatore per (sottotetti – colonne si servizi biologici – ecc.)
ricambio di aria da ambienti

IMBALLAGGIO

scatola di cartone

BLINDOCOM (ACCIAIO INOX / RAME) SCHERMATURA QUADRATA



	INOX AISI 304	RAME	INGOMBRO MAX mm	
Ø	CODICE	CODICE	L	H
200	INQ 200 SC	RAQ 200 SC	345	460
250	INQ 250 SC	RAQ 250 SC	395	460
300	INQ 300 SC	RAQ 300 SC	445	460

STRUTTURA

acciaio inox AISI 304 alta resistenza alla corrosione, spessore (coni 12/10; schermatura 6/10) – no saldature - lunga durata – max sicurezza

APPLICAZIONI

canne fumarie (inox – muratura – ceramica – ecc.) . canne fumarie doppia parete si applica sulla parete esterna

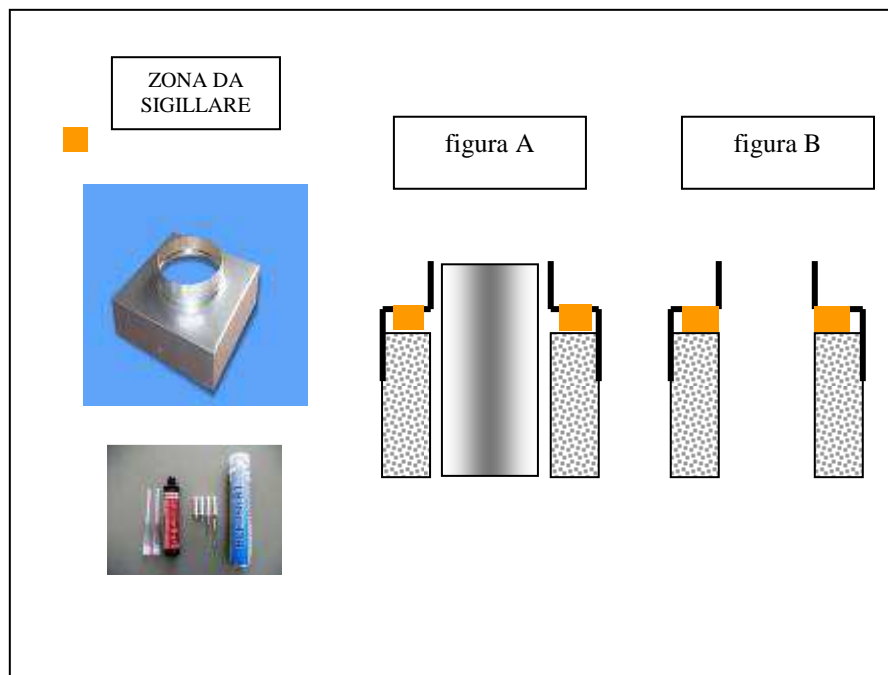
UTILITA'

estrazione di fumi
esalatore per (sottotetti – colonne si servizi biologici – ecc.)
ricambio di aria da ambienti

IMBALLAGGIO

scatola di cartone

SCHEMA DI APPLICAZIONE RACCORDO ALLA CANNA FUMARIA IN MURATURA



Fasi dell'applicazione del raccordo alla canna fumaria in muratura

1. Eseguire sulla canna fumaria N° 4 fori Ø 12 per l'ancoraggio delle bussole.
2. inserire la gabbietta nel foro e riempirla con l'ancorante chimico.
3. Inserire la bussola in acciaio nella gabbietta fino a filo gabbietta.
4. Spalmare la schiuma poliuretanica sulla testata della canna fumaria
5. Dopo circa 10/15 min. fissare il raccordo alla canna fumaria mediante le viti.
6. Evitare di chiudere lo spazio vuoto fra il collare del raccordo e la canna fumaria, spazio utile per la fuoriuscita di eventuali esalazioni, calore e per consentire la dilatazione della canna fumaria medesima dovuta all'effetto del calore. (rif. fig. A)

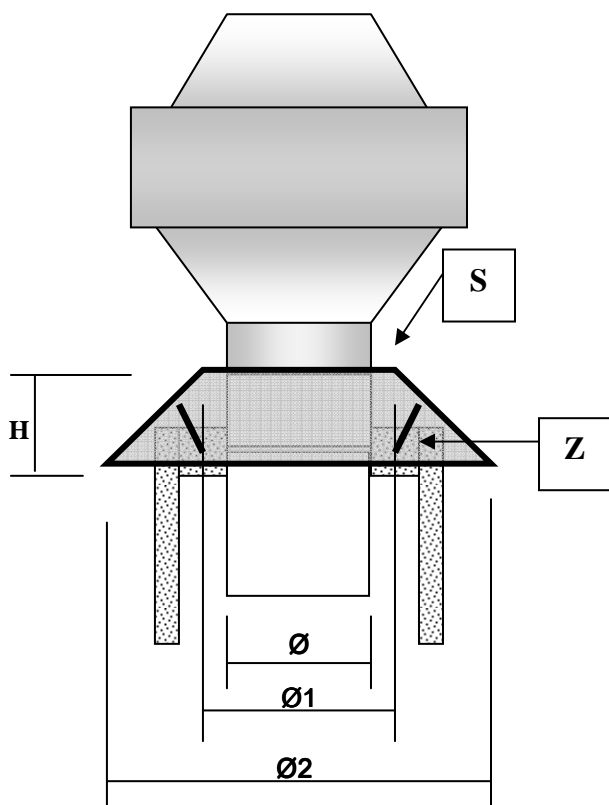
La sigillatura con la schiuma poliuretanica è importante al fine di evitare che BLINDOCOM aspiri aria dall'esterno anziché dalla canna fumaria, pregiudicandone il corretto funzionamento.

TABELLA PER LA CORRETTA SCELTA DEL RACCORDO

DIMENSIONI DEI LATI DEL RACCORDO	Ø DEL COLLARE DEL RACCORDO	DIMENSIONI ESTERNE DELLA CANNA FUMARIA	CON PRESENZA DI TUBO IN ACCIAIO INTERNO ALLA CANNA FUMARIA IN MURATURA Ø DEL TUBO	CODICE DEL RACCORDO
270 x 270	150 200 250	250	TUBO < 150 TUBO > 150 < 200 TUBO > 200	SC 99 270 X 270 D
320 x 320	150 200 250	300	TUBO < 150 TUBO > 150 < 200 TUBO > 200 - NO TUBO	SC 99 320 X 320 D
370 x 370	200 230 250 300	350	TUBO > 150 < 200 TUBO = 200 TUBO > 200 < 250 TUBO = 250 - NO TUBO	SC 99 370 X 370 D
420 x 420	250 300	400	TUBO MAX 230 TUBO da 230 a 300 Oppure NO TUBO	SC 99 420 X 420 D BLINDOCOM CEMENTO
520 x 520	300	500	TUBO MAX 300	SC 99 520 X 520 D 300

REALIZZIAMO ANCHE RACCORDI CON DIMENSIONI PERSONALIZZATE

SCHEMA DI APPLICAZIONE SCOSSALINA ALLA CANNA FUMARIA IN MURATURA
 (SOLO QUANDO LA CANNA FUMARIA IN MURATURA E' INTUBATA)



ISTRUZIONI PER LA POSA IN OPERA DELLA SCOSSALINA

La scossalina è dotata di n° 3 zanche **Z** saldate nella parte inferiore. Le zanche sono utili ad ancorare la scossalina al cono di malta cementizia predisposto sulla canna fumaria. Tamponare successivamente con silicone alta temperatura lo spazio vuoto **S** fra la scossalina e la canna fumaria. La scossalina allontana l'acqua dalla canna fumaria in muratura evitando eventuali infiltrazioni.

Ø Tubo	D. foro Scossalina	D. est Scossalina	H Scossalina
130	145	385	40
140	165	460	60
150	165	460	60
180	195	460	50
200	215	520	60
230	245	520	50
250	265	640	70
300	315	740	85

INOX AISI 304	CODICE Scossalina
	SCO 130 IN
	SCO 140 IN
	SCO 150 IN
	SCO 180 IN
	SCO 200 IN
	SCO 230 IN
	SCO 250 IN
SCO 300 IN	

RAME	CODICE Scossalina
	SCO 130 RA
	SCO 140 RA
	SCO 150 RA
	SCO 180 RA
	SCO 200 RA
	SCO 230 RA
	SCO 250 RA
SCO 300 RA	